



Одноступенчатые пластинчато- роторные вакуумные насосы Zenova RA

Инструкция по эксплуатации

(технический паспорт)

ООО «Зенова»

Тел. +7 342 225 00 40

mail: client@zenova.ru

Редакция 4 от 25 марта 2026 г.

Оглавление

Основные сведения	6
Конструкция	6
Принцип работы	6
Выброс масляного тумана	7
Особенности использования фильтров	8
Транспортировка	9
Хранение	10
Установка и ввод в эксплуатацию	11
Требования к всасывающей магистрали	13
Установка без выпускного трубопровода	15
Электрическое подключение	16
Заливка масла	19
Эксплуатация	21
Техническое обслуживание	21
Проверка масла	22
Проверка уровня масла	22
Дозаправка масла	23
Проверка масла на цвет	23
Слив использованного масла	24

При ослаблении потока масла	24
Промывка насоса	25
Газобалластный клапан	26
Проверка поплавкового клапана	27
Замена фильтра	28
Заправка свежего масла	29
Демонтаж выхлопного фильтра	29
Установка выхлопного фильтра	30
Вывод из эксплуатации	31
Демонтаж и утилизация	31
Поиск и устранение неисправностей	32
Гарантийные условия	39

Откройте последнюю версию инструкции через QR-код ниже:



ГАРАНТИЙНЫЙ ТАЛОН* № УПД _____

Модель _____

Серийный номер _____

Дата производства _____

Срок гарантии _____

Дата отгрузки _____



Инженер ОТК Кан Я. О.

С инструкцией по эксплуатации и правилами установки ознакомлен.
Проверка работоспособности проведена. К внешнему виду, комплектации претензий не имею.

Подтверждаю условия гарантийных условий, описанных в инструкции.

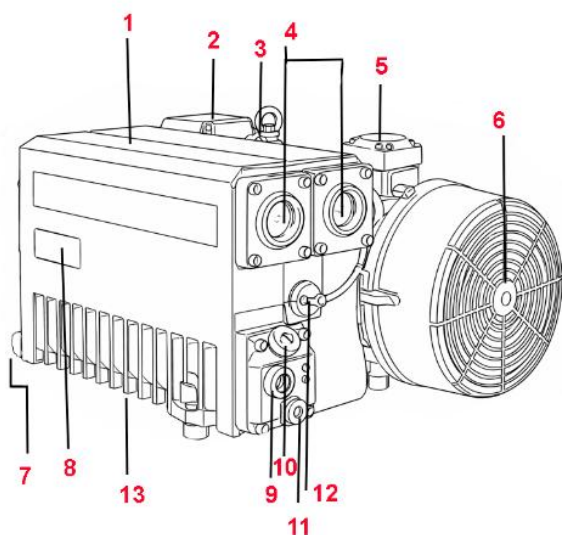
Подпись Покупателя _____

**заполняется Покупателем самостоятельно*

Основные сведения

Вакуумный насос предназначен для откачки воздуха и других сухих, неагрессивных, нетоксичных, невзрывоопасных газов в невзрывоопасной среде. **Подходит для непрерывного режима эксплуатации.**

Конструкция



1. Масляная камера
2. Клеммная коробка
3. Рым-болт
4. Выходные патрубки
5. Входной патрубок
6. Вентилятор охлаждения
7. Масляный фильтр
8. Шпильдик
9. Смотровое окно
10. Пробка маслозаливной горловины
11. Сливная пробка
12. Шланг возврата масла

Принцип работы

Принцип работы насоса — пластинчато-роторный. В рабочей камере эксцентрично расположен массивный ротор с прорезями, в которые свободно вставлены лопатки. При вращении ротора лопатки под действием

центробежной силы выдвигаются из прорезей и прижимаются к стенкам рабочей камеры, объем которой увеличивается по ходу движения лопаток, а затем сжимается в той части, где зазор между ротором и стенками камеры уменьшается. Воздух засасывается в той части камеры, что расширяется по ходу движения лопаток.

Масло уплотняет зазоры, смазывает лопатки и отводит тепло, выделяющееся при сжатии воздуха. Циркулирующее масло проходит очистку в фильтре, который отделяет масляный туман от перекачиваемого воздуха.

Вакуумный насос охлаждается за счет:

- излучения тепла с поверхности вакуумного насоса и маслоотделителя;
- воздушного потока от вентилятора приводного электродвигателя;
- транспортируемого газа;
- потока воздуха от вентилятора на валу вакуумного насоса.

Выброс масляного тумана

Масло, содержащееся в транспортируемом газе, удаляется из перекачиваемого воздуха выходным фильтром насоса насколько это возможно, но не полностью. Ощущаемый запах масла вызван либо транспортируемыми

газами, либо высоколетучими – то есть газообразными – компонентами масла (различными присадками).

Особенности использования фильтров

Из-за перепада давления во время работы насоса очищенный масляный выхлоп может накапливаться в фильтре. Но если каждые 10 часов работы делать «перерывы» по 15 минут, то масло будет стекать на дно масляной камеры, и фильтр будет все так же эффективен.

Обратите внимание на *рекомендуемое время непрерывной работы одноступенчатых насосов* – оно зависит от давления на входе и ориентировочно составляет:

- Не более 10 минут с атмосферным давлением на входе.
- Не более 30 минут с давлением на входе 0,5–0,9 атмосферы.
- Не более двух часов с давлением на входе от 200 до 500 мБар.
- Не более 8 часов с давлением на входе от 50 до 200 мБар.
- Без ограничений с давлением на входе менее 50 мБар.

Если вы запускаете насос при атмосферном давлении на входе так, что за 10 минут достигаете отметку в 50 мБар, то агрегат может работать без ограничения времени.

Транспортировка

Если наклонить вакуумный насос, уже заправленный маслом, значительное количество жидкости может попасть в рабочую камеру. **Будьте осторожны:** запуск при наличии большого объема масла в рабочей камере приведет к немедленному повреждению лопаток и выходу вакуумного насоса из строя. **После заправки маслом насос нельзя поднимать и перемещать.**

В новом вакуумном насосе остаются следы масла после испытательного прогона, поэтому перевозите и храните агрегат только в горизонтальном положении – **не укладывайте насос на бок, не переворачивайте, не устанавливайте вертикально.**

	Что нужно сделать
Транспортировка в упаковке	Использовать вилочный погрузчик
Насос помещен в пенопласт	Убрать пенопласт
Насос закреплен на поддоне или опорной плите	Демонтировать болтовое соединение между насосом и поддоном/опорной плитой
Насос зафиксирован стяжными ремнями	Снять стяжные ремни

Насос упакован в картонную тару с надувными прокладками	Вынуть надувные прокладки из тары
Насос упакован в картонную тару с прокладками из свернутого гофрированного картона	Вынуть гофрированную картонную прокладку из тары

При подъеме насоса

1. Убедитесь в том, что рым-болты в рабочем состоянии (поврежденные болты необходимо заменить новыми, например, погнутые болты), они затянуты до конца;
2. Прикрепите подъемный механизм к рым-болту;
3. Установите подъемное приспособление к крюку крана с помощью предохранительной защелки;
4. Поднимите вакуумный насос с помощью крана;
5. При креплении болтами к поддону/опорной плите снимите резьбовые шпильки с резиновых опор.

Хранение

Закройте все отверстия клейкой лентой или используйте крышки, входящие в комплект поставки.

Если хранение планируется более чем на 3 месяца:

- упакуйте насос в антикоррозионную пленку;

- храните насос в помещении, в сухом и незапыленном месте, по возможности в оригинальной упаковке, предпочтительно при температуре от 0 до 40 °C.

Установка и ввод в эксплуатацию

- убедитесь, что среда, в которой установлен вакуумный насос, не является потенциально взрывоопасной;
- убедитесь, что условия окружающей среды соответствуют нужным параметрам.

Если вакуумный насос установлен в помещении, где температура может опускаться ниже 0 °C, необходимо оснастить насос либо *системой подогрева маслоотстойника*, либо *температурным выключателем*. Отрегулируйте насос таким образом, чтобы при снижении температуры маслоотстойника ниже нуля выключатель автоматически предотвращал повторное включение насоса.

- проверьте, что условия окружающей среды соответствуют классу защиты электродвигателя (согласно информации на шильдике) – высота установки относительно уровня моря не превышает 1500 метров.
- удостоверьтесь, что вакуумный насос размещен и смонтирован горизонтально.

- обеспечьте зазор между агрегатом и стенами вокруг минимум в 20 см – для достаточного охлаждения.
- **проверьте, что теплочувствительные компоненты (пластмасса, дерево, картон, электронная аппаратура) не будут касаться поверхности насоса, так как его температура – до 90 °С – может быть причиной возгорания.**
- убедитесь, что в процессе эксплуатации исключена возможность случайного прикосновения к насосу; советуем заранее предусмотреть защитное ограждение;
- проверьте, что смотровое стекло остается легкодоступным, как и дренажное отверстие, фильтр, заливная горловина (необходимое для заливки масла);
- освободите достаточно пространства для снятия и повторной установки фильтра.
- если подаваемый газ может содержать пыль или другие твердые частицы, убедитесь, что выше по потоку установлен подходящий фильтр с размером частиц 5 микрон или меньше.
- проверьте, что всасывающая магистраль соответствует размерам всасывающего патрубка насоса – допускается сечение больше, но не меньше.
- проведите конструкцию так, чтобы газ всасывался через вакуумопрочный гибкий шланг или трубу – при использовании последней исключите деформирующее

воздействие на патрубок; при необходимости используйте компенсатор.

Требования к всасывающей магистрали

<i>Рекомендация</i>	
Одна всасывающая магистраль используется для двух или более вакуумных насосов	
Объем вакуумной системы достаточно велик, возможен обратный отсос масла	Оснастить всасывающую магистраль ручным и автоматическим обратным клапаном
Необходимо сохранять вакуум после выключения насоса	
Всасывающая магистраль очень длинная	Использовать трубопроводы большего сечения

Если вы используете насос для всасывания газа с конденсируемым паром, обязательно установите на всасывающей магистрали. Если на вашем насосе установлен газобалластный клапан, держите клапан открытым при работе с газами, склонными к выпадению конденсата.

Отвод газа

Отработавший газ содержит небольшое количество масла. Поэтому линия отвода должна быть полностью свободной и не иметь препятствий.



Закрывать или перекрывать выпускную линию, а также использовать ее в качестве источника сжатого воздуха запрещается: это может привести к перегреву масла и взрыву в насосе.



Приведенные ниже требования не распространяются на линию отвода газа, если он удаляется со стороны вакуумного насоса. При этом необходимо убедиться, что линия сброса отработавшего газа соответствует патрубку выпуска газа вакуумного насоса.

При использовании трубопровода необходимо проверить:

- нет ли деформирующей нагрузки на вакуумный насос; при необходимости используйте соединение с компенсатором;
- сечение линии отвода отработавшего газа по всей длине – оно не меньше сечения патрубка выпуска газа.

Допускается больший диаметр. Если линия сброса отработавшего газа длиннее 2 м, для предотвращения снижения производительности и перегрузки вакуумного насоса рекомендуется использовать трубопровод большего сечения.

Для обеспечения номинальной всасывающей способности противодавление на выходном патрубке вакуумного насоса не должно превышать 1,3 бар абс. При сомнениях давление следует проверить во время пуска наладки. Также необходимо убедиться, что в линии отвода отработавшего газа предусмотрен уклон вниз, отделитель жидкости или конденсатоотводчик со сливным краном для удаления конденсата.

Соединительные магистрали/трубопроводы

Если всасывающая магистраль оснащена запорным клапаном, необходимо:

1. подсоединить линию всасывания;
2. подсоединить выпускной трубопровод.

Установка без выпускного трубопровода

- патрубок выпуска газа открыт.
- все предусмотренные крышки, ограждения установлены.
- вентиляционные отверстия для охлаждающего воздуха не закрыты и не имеют препятствий
- охлаждающему воздуху ничто не мешает свободно поступать и выходить.

Электрическое подключение

Работы по установке электрооборудования должны выполнять только квалифицированные специалисты. Далее проверьте, что:

- электропитание двигателя соответствует данным на заводской табличке двигателя.
- двигатель не будет поврежден из-за электрических или электромагнитных помех от сети электроснабжения. При необходимости обратиться за консультацией в компанию Zenova.
- данные на шильдике двигателя и тип соединения в клеммной коробке совпадают. Запрещено произвольно менять тип подключения – это ведет к снятию гарантии.
- защитный провод заземления и двигатель подключен.

Двигатель запрещено подключать через симисторный или тиристорный регулятор скорости. При необходимости регулировки можно использовать только частотные преобразователи, не выходя за пределы 35-65 Гц.

Заранее подключите электропитание и тщательно проверьте затяжку всех крепежных элементов, и если какие-либо детали ослаблены, подтяните их. Электрическое подключение должен выполнять квалифицированный электрик согласно общеустановленным правилам ([ПУЭ](#)).

Питающий кабель проложите так, чтобы он ни при каких условиях не касался трубопроводов, насоса и корпуса двигателя.

Проверьте соответствие напряжения, фазы и частоты с параметрами, указанными на шильдике двигателя.

Электродвигатель должен быть защищен от перегрузки – с помощью автоматических выключателей, предохранителей, реле напряжения, подобранных по силе тока полной нагрузки двигателя.

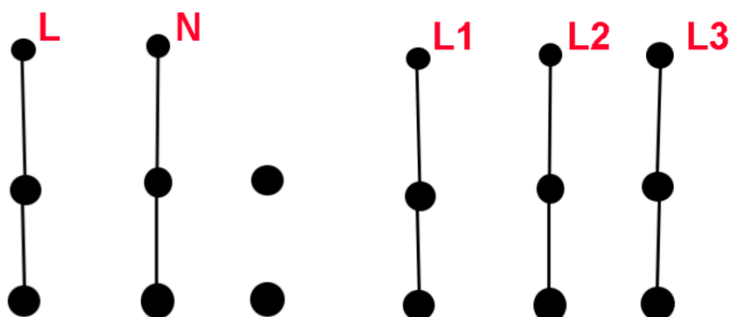
Не забудьте о тепловой защите: двигатель подключайте через индивидуальный тепловой автомат защиты типа D с учетом максимального тока двигателя; автоматы типа C нежелательны, но, если ставите их, номинал должен быть на один уровень выше.

Учитывайте защиту по напряжению: двигатель подключайте через реле напряжения или дифавтомат. Если

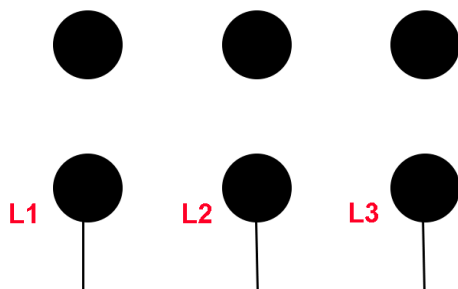
питание трехфазное – устройство обязано иметь защиту от перекоса фаз.

Подключение к однофазной сети 220–240 В

Подключение к трехфазной сети в треугольник (только если на шильдике указан «треугольник» как способ подключения к 380 В)



Подключение к трехфазной сети в звезду (только если на шильдике указана «звезда» как способ подключения)



После первичного подключения выполните следующие действия:

1. Определите правильное направление с помощью стрелки.
2. Сделайте короткий пуск двигателя при полном напряжении.
3. Понаблюдайте за рабочим колесом вентилятора двигателя и определите направление вращения, при необходимости изменив (переключите любые два фазных проводника двигателя).

- **Пределы напряжения:**

Однофазная сеть (220 В): допустимое отклонение $\pm 7\%$ (204,6 В – 235,4 В).

Трёхфазная сеть (380 В): допустимое отклонение $\pm 7\%$ (353,4 В – 406,6 В).

Заливка масла

Если вакуумный насос был обработан консервационной смазкой, слейте ее остатки. Залейте в насос свежее масло.

1. Снимите крышку маслозаливной горловины;
2. Залейте необходимое количество масла, ориентируясь на спецификацию;

3. Убедитесь, что уровень масла в смотровом окошке находится между метками MIN и MAX; уплотнительное кольцо вставлено в крышку маслозаливной горловины и не повреждено (при необходимости замените его);
4. Плотно закройте крышку маслозаливной горловины вместе с уплотнительным кольцом;
5. Включите вакуумный насос.

Условие	Действие
если в линию всасывания встроен запорный кран	Закреть запорный кран
	Закреть всасывающий патрубок плоским предметом
	Дать насосу поработать несколько минут
если в линию всасывания не встроен запорный кран	Выключить насос и подождать несколько минут
	Проверить уровень масла: он должен быть между отметками MIN и MAX на смотровом отверстии
если всасывающая магистраль оснащена запорным клапаном	Открыть запорный клапан
если всасывающая магистраль не оснащена клапаном	Освободить всасывающий патрубок и подсоединить всасывающую магистраль

Эксплуатация

До запуска убедитесь, что условия для установки соответствуют требованиям, а затем включите насос и сразу проверьте, что максимально допустимое количество запусков не превосходит 12 раз в час.

После нескольких минут работы необходимо проверить уровень масла и при необходимости долить. Как только вы будете использовать насос в нормальных условиях, измерьте ток двигателя – эта величина будет стандартной и поможет при ТО.

Техническое обслуживание

Перед выполнением любого действия, которое требует прикосновения к агрегату, дайте корпусу и другим деталям остыть. Остановите насос. Отключите все соединения.

График технического обслуживания

Периодичность технического обслуживания в большей степени зависит от индивидуальных условий эксплуатации, поэтому сокращайте или увеличивайте по необходимости.

Важно, что работа в тяжелых условиях (высокая концентрация пыли в атмосфере или в газе, другие примеси) значительно сокращает интервалы между техническим обслуживанием.

Интервал	Техническое обслуживание
Еженедельно	Проверка насоса на наличие протечек масла. В случае обнаружения выполнить необходимый ремонт (обратитесь в компанию Zenova)
Ежемесячно	Если установлен фильтр на входе, проверка его картриджа, при необходимости его замена
Каждые 2000 часов, не позднее истечения 6 месяцев	Замена масла, фильтров
Каждые 6 месяцев	Очистка всей конструкции от пыли и грязи – если есть газобалластный клапан, то обратите внимание и на его состояние
Каждые 5 лет	Капитальный ремонт машины (обратитесь в компанию Zenova)

Проверка масла

Проверка уровня масла

1. Проверьте, что насос отключен и масло собрано на дне маслоотделителя;
2. Обратите внимание на смотровое стекло. Если уровень упал ниже отметки **MIN**, долейте; если выше отметки

МАХ, полностью замените масло: произошло чрезмерное разжижение конденсатами;

3. Если проблема не решилась, и уровень все еще слишком высок, проверьте, используете ли вы правильно газовый балласт, а также рекомендуем заменить фильтр.

Дозаправка масла

При нормальных условиях эксплуатации потребность в дозаправке масла возникать не должна. Значительное снижение уровня масла указывает на нарушение нормального режима работы.

В процессе эксплуатации фильтр постепенно насыщается маслом. Поэтому после его замены незначительное снижение уровня масла является нормальным.

Проверка масла на цвет

Масло может быть

- светлым;
- прозрачным;
- немного пенистым;
- тусклым.

Молочное обесцвечивание, которое не исчезает после отстаивания масла, указывает на загрязнение посторонними примесями. В таком случае масло необходимо заменить.

Если масло выглядит будто загрязненным водой или другими конденсатами, несмотря на правильное использование газового балласта, следует заменить фильтр.

Слив использованного масла

Масло должно оставаться теплым для того, чтобы его можно было удобно сливать. Перед сливом масла проверьте:

1. Агрегат точно остановлен и заблокирован против случайного запуска;
2. Насос провентилирован до выравнивания уровня давления с атмосферным.
3. Дренажный лоток поставлен под сливным отверстием;

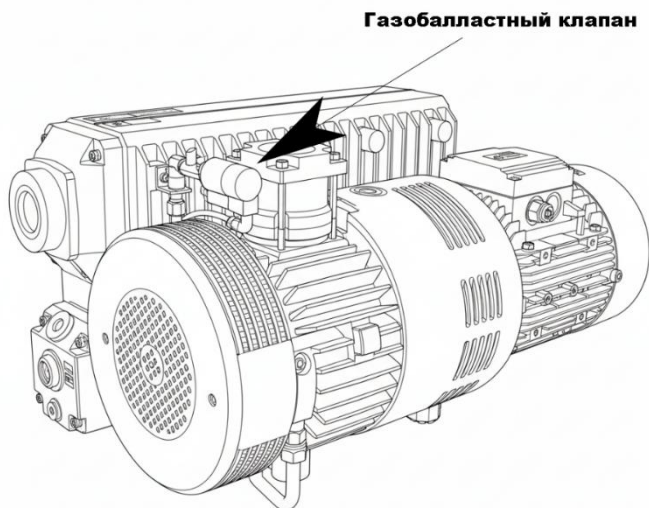
При ослаблении потока масла

1. Заново вставьте пробку сливного отверстия;
2. Включите насос на несколько секунд; затем отключите и заблокируйте против случайного запуска;
3. Снимите пробку сливного отверстия и слейте оставшееся масло;
4. Проверьте, что уплотнительное кольцо точно вставлено в пробку сливного отверстия и не имеет повреждений, при необходимости замените деталь;
5. Снова прочно установите пробку сливного отверстия с уплотнительным кольцом;
6. Утилизируйте использованное масло в соответствии с законами вашей страны.

Промывка насоса

1. Убедитесь, что из насоса полностью слито отработанное масло, а фильтр на нужном месте;
2. Подготовьте литр промывочного раствора из масла и керосина либо дизельного топлива/солярки в соотношении 50:50;
3. Убедитесь, что пробка сливного отверстия установлена на место;
4. Снимите крышку маслозаливной горловины;
5. Залейте в насос промывочный раствор;
6. Плотно закройте крышку маслозаливной горловины;
7. Закройте всасывающую магистраль;
8. Дайте вакуумному насосу поработать не менее получаса;
9. Слейте промывочный раствор и утилизируйте его в соответствии с действующими нормами и правилами.

Газобалластный клапан



Газобалластный клапан предназначен для снижения образования конденсата в насосе и увеличения срока службы масла. **При работе с влажными газами, парами и при первом запуске насоса** рекомендуем открыть газобалласт на время прогрева, а затем при необходимости закрыть его.

Чтобы открыть клапан, поверните его на 90° в любую сторону. В открытом положении в районе клапана слышен характерный звук шипения воздуха. Если во время работы наблюдается рост уровня масла, открывайте газобалласт еще на некоторое время до стабилизации уровня.

Проверка поплавкового клапана



Только для исполнения с поплавковым клапаном и масловозвратной магистралью:

1. Убедитесь, что вакуумный насос остановлен и заблокирован от случайного запуска;
2. Перед отсоединением патрубков убедитесь, что подключенные магистрали провентилированы до выравнивания давления с атмосферным;
3. При необходимости отсоедините линию выпуска отработавших газов;
4. Снимите крышку фильтра;
5. С помощью всасывающего шланга или спринцовки удалите масло из поплавковой камеры;
6. Отвинтите винты и снимите кожух вентилятора;
7. Отсоедините поворотное-резьбовое соединение линии возврата масла от маслоотделителя и слегка отведите ее в сторону;
8. Отвинтите два винта фланца поплавкового клапана и выньте поплавковый клапан из маслоотделителя;
9. Проверьте поплавковый клапан на чистоту и работоспособность; при необходимости продуйте его сжатым воздухом.
10. Убедитесь в наличии и исправности круглого уплотнительного кольца на фланце поплавкового клапана; при необходимости замените его;

11. Установите поплавковый клапан в маслоотделитель с соблюдением ориентации и закрепите его двумя винтами;
12. Закрепите поворотнo-резьбовое соединение линии возврата масла пустотелым винтом и двумя уплотнительными кольцами на маслоотделителе;
13. Закрепите кожух вентилятора на насосе с помощью винтов.

Только если фильтр не подлежит замене:

14. Убедитесь, что уплотнение под крышкой выпускного отверстия чистое и исправное; при необходимости замените его;
15. Закрепите крышку выпускного отверстия с уплотнением и винтами с шестигранной головкой на маслоотделителе;
16. При необходимости подсоедините линию отработавших газов.

Замена фильтра

1. Слить масло и снять фильтр;
2. Распределить по уплотнительному кольцу нового масляного фильтра каплю чистого масла;
3. Установить новый фильтр и затянуть его вручную. Испорченный – утилизировать в соответствии с законами вашей страны.

Заправка свежего масла

1. Убедиться в том, что крышка заливной горловины вставлена прочно;
2. Снять крышку заливной горловины;
3. Залить необходимое количество масла и проверить, что уровень залитого масла находится между отметками MIN и MAX смотрового стекла;
4. Плотнo вставить уплотнительное кольцо в пробку заливной горловины вместе с уплотнением, детали не имеют повреждений; при необходимости заменить нужное.

Демонтаж выхлопного фильтра

1. Выключите насос и заблокируйте от случайного запуска;
2. Перед отсоединением трубопроводов/магистрaли провентилируйте их до выравнивания давления с атмосферным;
3. При необходимости отсоедините нагнетательный трубопровод;
4. Снимите выпускную крышку с маслоотделителя;
5. Ослабьте болт в центре пружинного замка фильтра, но не выкручивайте полностью;
6. Выдавите пружинный замок из выемки и поверните его;

7. Снимите пружинный замок фильтр с маслоотделителя;
8. Извлеките фильтр из маслоотделителя.

Установка выхлопного фильтра

1. Проверьте, что в фильтре стоит неповрежденное уплотнительное кольцо;
2. Вставьте фильтр так, чтобы его присоединительные патрубки были правильно размещены в гнезде маслоотделителя;
3. Убедитесь, что головка болта в центре пружинного замка фильтра выкручена на 2–5 оборотов;
4. Установите пружинный замок фильтра так, чтобы его концы зафиксировались в нужных выемках на маслоотделителе, а головка болта вошла в выемку выхлопного фильтра;
5. Затяните болт в пружинном замке фильтра так, чтобы головка болта касалась листа пружинной стали;
6. Убедитесь, что уплотнительная манжета под крышкой выпускного отверстия чистая и не имеет повреждений; при необходимости замените ее новой;
7. Установите крышку выпускного отверстия с уплотнительной манжетой, закрепите ее болтами с шестигранной головкой и зафиксируйте упругие зажимные кольца на маслоотделителе;
8. При необходимости подсоедините трубу для отработавших газов.

Вывод из эксплуатации

1. Остановите насос и заблокируйте от непреднамеренного запуска;
2. Проветрите линии соединения при атмосферном давлении;
3. Отключите все соединения.

Демонтаж и утилизация

№	Действие
1	Слить масло
2	Снять выхлопные фильтры
3	Снять масляные фильтры
4	Отделить специальные отходы
5	Утилизировать специальные отходы в соответствии с действующими в вашей стране нормами и правилами
6	Утилизировать агрегат как металлический лом

Поиск и устранение неисправностей

Проблема	Возможная причина	Решение
<p>— Насос не создает подходящего давления</p> <p>— Двигатель потребляет слишком большой ток (по сравнению с первоначальным значением после ввода в эксплуатацию)</p> <p>— Опорожнение системы занимает слишком много времени</p>	Вакуумная система или всасывающая линия негерметичны	Проверьте соединения шланга или трубы на предмет возможной утечки.
	Вакуумный предохранительный клапан/система регулирования неправильно отрегулирован или неисправен	Отрегулируйте, отремонтируйте или замените
	Загрязненное масло (наиболее распространенная причина)	Замените масло
	В резервуаре нет или недостаточно масла	Долейте масло
	Выхлопной фильтр частично засорен	Замените выхлопной фильтр
	Сетка во всасывающем патрубке частично засорена	Очистите сетку Если очистка требуется слишком часто, установите фильтр выше по потоку
	Фильтр на всасывающем патрубке частично засорен	Очистите или замените фильтр.
	Частичное засорение всасывающей, нагнетательной или напорной линии	Устраните засорение
	Длинная всасывающая или напорная линия слишком малого диаметра.	Используйте больший диаметр
Диск впускного обратного клапана застрял в закрытом или частично открытом положении	Разберите входное отверстие, очистите сетку и клапан и соберите заново.	

	Масляная трубка неисправна или протекает	<ul style="list-style-type: none"> — Затяните соединения. — Замените соединения и/или трубки
	Уплотнение вала протекает	Замените уплотнительное кольцо вала
	Выпускной клапан неправильно установлен или застрял в частично открытом положении	Разберите и соберите выпускной клапан(ы)
	Разберите и соберите выпускной клапан(ы)	Освободите лопасти или замените их новыми
	Радиальный зазор между ротором и рабочей камерой недостаточен	Восстановите зазор
	Внутренние детали изношены или повреждены	Замените нужные детали
	<i>В насосах небольших моделей через линию возврата масла всасывается довольно большое количество воздуха, что может помешать достижению предельного давления 20 мбар абс. Чтобы исключить эту возможную причину либо временно отсоедините линию возврата масла от ее соединения около выпускного отверстия и закройте его</i>	
Вакуумный насос не запускается	На приводной двигатель не подается необходимое напряжение, или он перегружен.	Подайте на приводной двигатель правильное напряжение
	Защита от перегрузки приводного двигателя слишком мала, или уровень отключения слишком низок	Сравните уровень срабатывания защиты от перегрузки приводного двигателя с данными на заводской табличке, при необходимости откорректируйте. В случае высокой температуры окружающей среды установите уровень срабатывания защиты от перегрузки приводного двигателя на 5 процентов выше номинального тока приводного двигателя.

	Один из предохранителей перегорел	Проверьте предохранители.
	Соединительный кабель слишком длинный или имеет слишком малое сечение, что приводит к падению напряжения на вакуумном насосе	Используйте кабель достаточного размера.
	Вакуумный насос или приводной двигатель заблокирован	<ul style="list-style-type: none"> — Убедитесь, что приводной двигатель отключен от источника питания. — Снимите крышку вентилятора. Попробуйте вручную провернуть приводной двигатель с вакуумным насосом. — Если вакуумный насос заблокирован, устраните причину блокировки.
	Приводной двигатель неисправен	Замените приводной двигатель
Насос заблокирован	В насос попало твердое постороннее тело	<ul style="list-style-type: none"> — Очистите рабочую камеру — Убедитесь, что всасывающая линия оснащена сеткой — При необходимости дополнительно установите фильтр
	Коррозия в вакуумном насосе из-за оставшегося конденсата	<ul style="list-style-type: none"> — Отремонтируйте насос — Проверьте правильность процесса перекачивания газов
	Насос работал в неправильном направлении	— При подключении насоса убедитесь, что он будет работать в правильном направлении
	— После выключения вакуумного насоса вакуумная система оказывала разрежение на камеру насоса, что засасывало обратно избыточное масло	Убедитесь, что вакуумная система не будет в дальнейшем оказывать разрежение на отключенный насос, при необходимости установите дополнительный запорный или обратный клапан

	из маслоотделителя в камеру насоса — Между лопастями оказалось слишком много масла	
	— После выключения конденсат попал в камеру насоса — При повторном запуске вакуумного насоса между лопастями оказалось слишком много конденсата — Конденсат не удалось сжать, и поэтому лопасть сломалась	— Убедитесь, что конденсат не попадает в вакуумный насос, при необходимости установите конденсатоотводчик и сливной кран — Регулярно сливайте конденсат
— Вакуумный насос запускается, но работает с трудом или производит слишком много шума, или дребезжит — Приводной двигатель потребляет слишком большой ток (сравните с начальным значением после ввода в эксплуатацию)	— Ослабленное соединение(я) в клеммной коробке приводного двигателя — Не все обмотки приводного двигателя подключены правильно — Приводной двигатель работает только на двух фазах	— Проверьте правильность подключения проводов по схеме — Подтяните или замените ослабленные соединения
	Насос работает в неправильном направлении	Проверьте и исправьте вращение двигателя
	Хранение в течение нескольких недель или месяцев	Дайте вакуумному насосу поработать в тепле с закрытым впускным отверстием
	Вязкость масла слишком высока для температуры окружающей среды	— Используйте синтетическое масло, при необходимости используйте масло следующего более низкого класса вязкости (ВНИМАНИЕ: эксплуатация со слишком низкой вязкостью)

		<p>может вызвать появление следов вибрации внутри рабочей камеры)</p> <ul style="list-style-type: none"> — Прогрейте масло с помощью нагревателя перед запуском насоса или периодически запускайте насос, чтобы не допустить переохлаждения
	Неправильное количество масла, неподходящий тип	Используйте необходимое количество одного из рекомендуемых масел
	Масло не менялось в течение длительного периода времени	Выполните замену масла, не забыв о промывке
	Выхлопной фильтр засорен и почернел от сгоревшего масла	<ul style="list-style-type: none"> — Промойте насос — Замените фильтр — Залейте новое масло (если его срок службы слишком короткий, используйте модификации с улучшенным охлаждением)
	<ul style="list-style-type: none"> — Посторонние предметы в вакуумном насосе — Сломанные лопасти — Заклинившие подшипники 	Замените детали
Насос производит слишком много шума	Неисправные подшипники	Замените деталь
	Застрявшие лопасти	<ul style="list-style-type: none"> — Замените деталь — Используйте только рекомендуемые масла и меняйте их чаще
Насос сильно нагревается (температура масляного поддона не должна превышать 100 °C)	Недостаточная вентиляция воздуха	<ul style="list-style-type: none"> — Убедитесь, что охлаждение вакуумного насоса не затруднено пылью/грязью — Очистите вентилятор: кожухи, крыльчатки, решетки и ребра охлаждения — Не устанавливайте вакуумный насос в узком пространстве без должной вентиляции

		— На насосе с масляным радиатором очистите пространства между ребрами охлаждения
	Слишком высокая температура окружающей среды	Соблюдайте допустимую температуру окружающей среды
	Температура входящего газа слишком высокая	Соблюдайте допустимые температуры для входного газа
	Выхлопной фильтр частично засорен	Замените фильтр
	Недостаточно масла в резервуаре	Долейте масло
	Масло сгорело из-за перегрева	— Промойте насос — Замените фильтр — Залейте новое масло Если срок службы масла слишком короткий: используйте масло с лучшей термостойкостью или усильте охлаждение
	Частота или напряжение сети вне допустимого диапазона	Обеспечьте более стабильное электроснабжение
	— Частичное засорение фильтров или сеток — Частичное засорение всасывающей, нагнетательной или напорной линии	Устранить засорение
	Длинная всасывающая, нагнетательная или напорная линия со слишком малым диаметром	Используйте больший диаметр линии
— Насос выбрасывает капли масла	Выхлопной фильтр установлен неправильно	Проверьте положение фильтра, при необходимости вставьте его правильно

— Уровень масла падает	Уплотнительное кольцо отсутствует или повреждено	Добавьте или замените уплотнительное кольцо
	На выхлопном фильтре видны трещины	Замените фильтр
	Фильтр засорен посторонними предметами*	Замените фильтр <i>*пропитывание выхлопного фильтра маслом не является неисправностью и не ухудшает работу. Масло, капаящее из фильтра, возвращается в циркуляцию масла</i>
	Линия возврата масла засорена или сломана	— Очистите засоренную линию возврата масла — Замените сломанную линию возврата масла линией идентичного размера, долейте масло
Масло черное	— Интервалы замены масла слишком длинные — Масло было перегрето	— Промойте насос — Замените фильтр — Залейте новое масло Если срок службы масла слишком короткий: используйте масло с лучшей термостойкостью или улучшите охлаждение.
Масло водянистое и имеет белый цвет	Насос засосал воду или значительное количество влаги; Фильтр газового балласта засорен	— Промойте насос — Замените фильтр — Залейте новое масло — Измените режим работы — Очистите металлокерамический фильтр
Масло смолистое и/или липкое	Неправильный тип масла или доливание несовместимого масла	— Промойте вакуумный насос — Замените фильтр — Залейте новое масло — Убедитесь, что для замены и доливки используется подходящее масло
Масло пенится	Смешивание несовместимых масел	— Промойте насос — Замените фильтр — Залейте новое масло — Убедитесь, что для доливки используется подходящее масло

Гарантийные условия

Руководство может быть обновлено без уведомления клиента.

Гарантия на насос составляет 18 месяцев при нормальной эксплуатации. Изнашиваемые детали не включены в гарантию. Гарантия на уплотнение составляет месяц с момента отгрузки. Гарантия на лопатки не распространяется. Клиент несет ответственность за ущерб, если он самостоятельно разберет насосы в течение гарантийного срока.