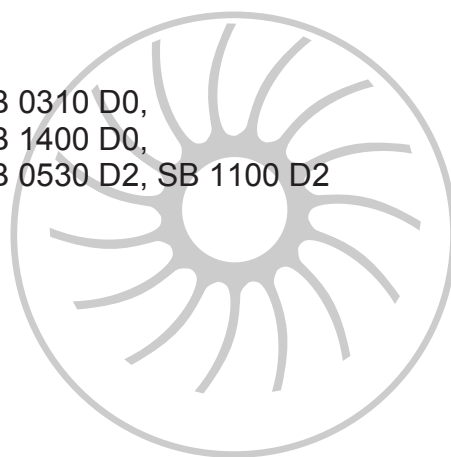


Инструкция по эксплуатации

Samos

вихревая воздуходувка

SB 0050 D0, SB 0080 D0, SB 0140 D0, SB 0200 D0, SB 0310 D0,
SB 0430 D0, SB 0530 D0, SB 0710 D0, SB 1100 D0, SB 1400 D0,
SB 0080 D2, SB 0140 D2, SB 0200 D2, SB 0310 D2, SB 0530 D2, SB 1100 D2



Busch Produktions GmbH
Schauinslandstraße 1, 79689 Maulburg
Германия

Содержание

1	Безопасность	3
2	Описание изделия	4
2.1	Принцип работы	5
2.2	Назначение	5
2.3	Органы управления пуском	5
2.4	Дополнительные принадлежности	6
2.4.1	Клапан регулировки вакуума	6
2.4.2	Клапан регулировки давления	6
2.4.3	Фильтр на входе	6
2.4.4	Глушитель	6
3	Транспортировка	6
4	Хранение	7
5	Установка	7
5.1	Условия для установки	7
5.2	Соединительные линии/трубопроводы	8
5.2.1	Всасывающий патрубок	8
5.2.2	Выход газа	9
5.3	Электрическое соединение	9
5.3.1	Схема электрических соединений для однофазного двигателя	10
5.3.2	Схема электрических соединений для трехфазного двигателя	10
6	Ввод в эксплуатацию	11
7	Техническое обслуживание	12
7.1	График технического обслуживания	12
7.2	Очистка от пыли и грязи	13
8	Капитальный ремонт	13
9	Вывод из эксплуатации	14
9.1	Демонтаж и утилизация	14
10	Запасные части	14
11	Поиск и устранение неисправностей	15
12	Технические характеристики	18
13	Декларация о соответствии нормам EU	23

1 Безопасность

Перед использованием машины следует прочитать и усвоить положения данной инструкции по эксплуатации. В случае если нужны какие-либо уточнения, необходимо связаться с представительством компании Busch.

Перед началом эксплуатации машины следует внимательно прочитать инструкцию и хранить ее для дальнейшего использования в работе.

Данная инструкция по эксплуатации остается действительной до тех пор, пока заказчик не внесет какие-либо изменения в изделие.

Машина предназначена для промышленного использования. Машину должен эксплуатировать только технически подготовленный персонал.

Следует использовать средства индивидуальной защиты в соответствии с местными нормативными требованиями.

Машина была разработана и произведена согласно современному уровню науки и техники. Тем не менее могут присутствовать остаточные риски. Данная инструкция по эксплуатации подчеркивает потенциальные опасности там, где это необходимо. Указания по технике безопасности и предупреждающие сообщения помечены одним из ключевых слов: ОПАСНО, ОСТОРОЖНО, ВНИМАНИЕ, ПРЕДУПРЕЖДЕНИЕ и ПРИМЕЧАНИЕ, каждое из которых обозначает определенную ситуацию:

ОПАСНО

сообщает о приближающейся опасной ситуации, которая приведет к смерти или серьезной травме, если ее не предотвратить;

ОСТОРОЖНО

сообщает о потенциально опасной ситуации, которая может привести к смерти или серьезной травме;

ВНИМАНИЕ

сообщает о потенциально опасной ситуации, которая может привести к небольшим травмам;

ПРЕДУПРЕЖДЕНИЕ

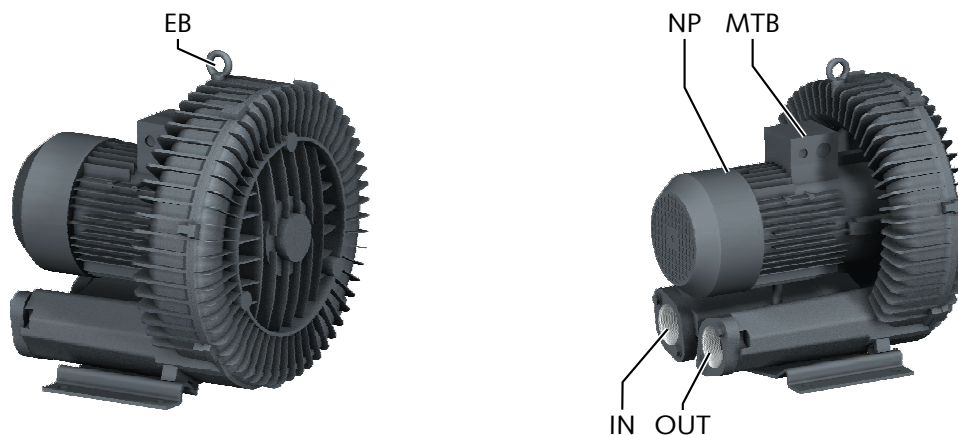
сообщает о потенциально опасной ситуации, которая может привести к повреждению имущества;

ПРИМЕЧАНИЕ

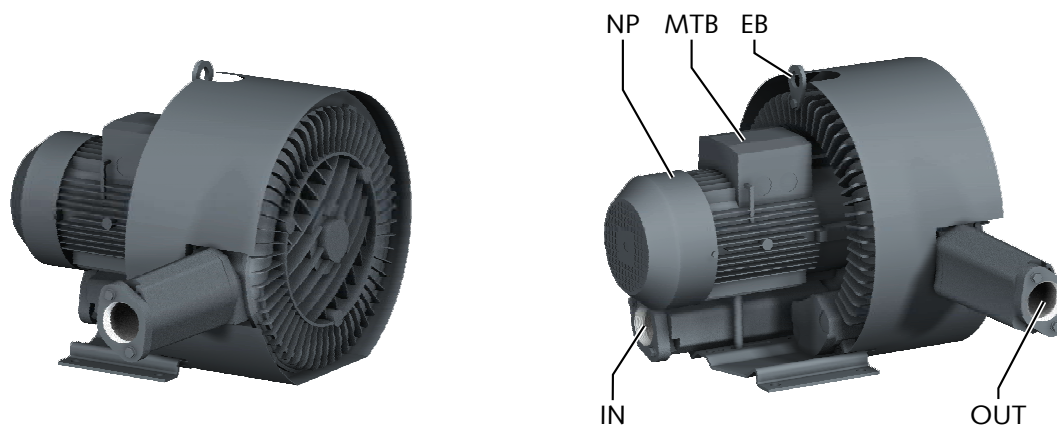
обращает внимание на полезные советы и рекомендации, а также информацию для эффективной и безаварийной работы оборудования.

2 Описание изделия

1-



2-



IN Всасывающий патрубок

OUT Выход газа

EB Болт с проушиной

MTB Клеммная коробка электродвигателя

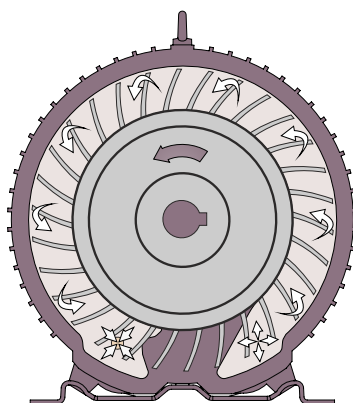
NP Заводская табличка

ПРИМЕЧАНИЕ

Технический термин.

В данной инструкции по эксплуатации термин «машина» используется для обозначения вихревой воздуходувки.

2.1 Принцип работы



Машина работает по импульсному принципу, т. е. кинетическая энергия передается от крыльчатки перемещаемой среде, а затем преобразуется в давление. Любое изменение давления выполняется без использования какой-либо смазки.

! ПРЕДУПРЕЖДЕНИЕ

Безмасляная машина (компрессионная камера).

Риск повреждения машины!

- Запрещается смазывать компрессионную камеру маслом или консистентной смазкой.

2.2 Назначение

Машина предназначена для откачки и (или) сжатия воздуха или других сухих, неагрессивных, нетоксичных и невзрывоопасных газов.

Подача других рабочих сред приводит к увеличению температурной и (или) механической нагрузки на машину и допустима только после консультации с компанией Busch.

Машина предназначена для установки в невзрывоопасной среде.

Данная машина не может поддерживать предельное давление. Минимальное допустимое предельное давление указано на паспортной табличке машины. С помощью органов управления технологическим процессом и вакуумных предохранительных клапанов необходимо гарантированно обеспечить не превышение минимального допустимого давления.

Информацию о допустимых внешних условиях см. в разделе Технические характеристики [► 18].

2.3 Органы управления пуском

Машина поставляется без органов управления пуском. Органы управления насосом необходимо обеспечить перед его монтажом.

2.4 Дополнительные принадлежности

2.4.1 Клапан регулировки вакуума

Если машина используется для создания вакуума, то клапан, регулирующий степень вакуумирования, управляет давлением на входе.

2.4.2 Клапан регулировки давления

Если машина используется в режиме избыточного давления, то клапан, регулирующий величину давления, выполняет функцию регулировки этого давления.

2.4.3 Фильтр на входе

Защищает машину от пыли и других твердых частиц в технологическом газе. Фильтр на входе предлагается с фильтрующим элементом.

2.4.4 Глушитель

Для снижения уровня шума отработавших газов на выходном патрубке может быть предусмотрен глушитель.

3 Транспортировка

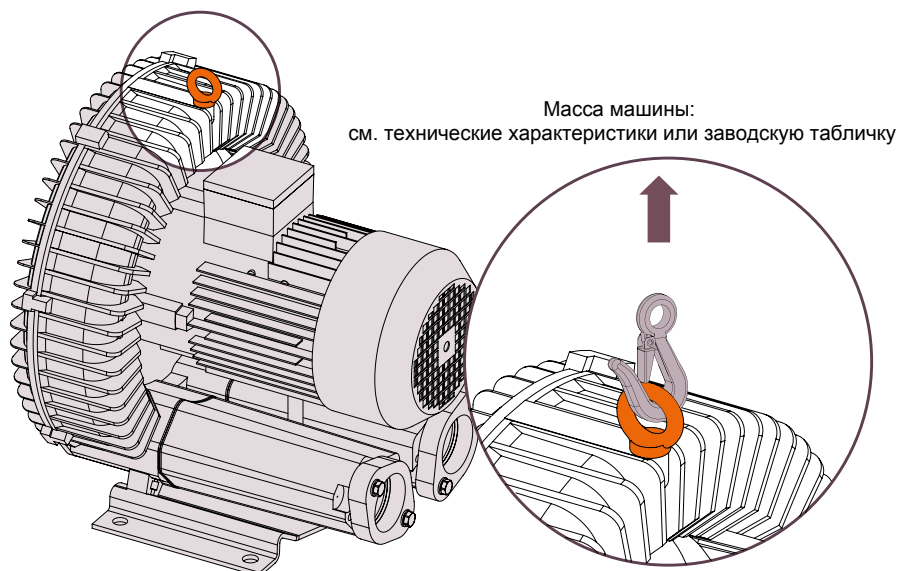


ОСТОРОЖНО

Подвешенный груз.

Риск получения серьезной травмы!

- Запрещено ходить, стоять или работать под подвешенными грузами.



- Проверить машину на наличие повреждений, полученных во время транспортировки.

Если машина прикручена болтами к основанию:

- отвернуть и снять болты.

4 Хранение

- Закрывать все отверстия с помощью клейкой ленты или воспользоваться крышками, входящими в комплект поставки.

Если запланировано хранение сроком более 3 месяцев:

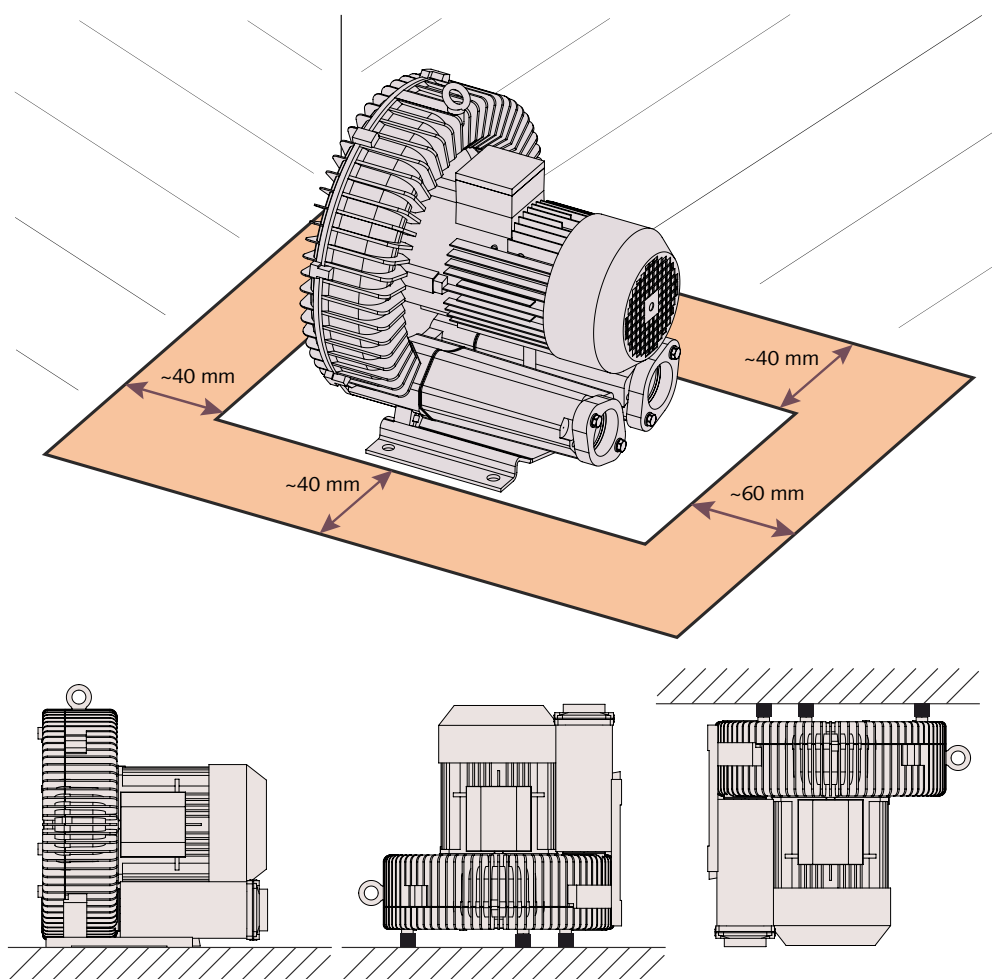
- завернуть машину в пленку, предотвращающую коррозию.
- Хранить машину внутри помещения, в сухом, непыльном месте, по возможности в оригинальной упаковке, предпочтительно при температуре в пределах $-30 \dots 40 \text{ }^\circ\text{C}$.
- Низкий уровень вибрации ($V_{\text{eff}} < 2,8 \text{ мм/с}$)

Если срок хранения превышает 4 года:

- Следует заменить и повторно смазать подшипники специально предназначенной для этого консистентной смазкой: ESSO Unirex N3
- Очистить и повторно смазать поверхности, находящиеся между подшипниками
- Заменить и смазать уплотнения валов

5 Установка

5.1 Условия для установки



- Убедиться, что среда, в которой находится машина, не является взрывоопасной.

- Убедиться, что условия внешней среды соответствуют описанным в разделе Технические характеристики [► 18].
- Убедиться, что условия окружающей среды соответствуют классу защиты двигателя.
- Убедиться, что место для установки вентилируемое, т. е. машина обеспечена достаточным количеством воздуха для ее охлаждения.
- Необходимо убедиться в том, что впускные и выпускные отверстия охлаждающего воздуха не закрыты и не засорены, и, что, на поток охлаждающего воздуха не будет оказываться негативное влияние любым другим способом.
- Следует убедиться, что машина расположена или установлена строго горизонтально/вертикально, с максимальным отклонением на 1° в любом направлении.
- Следует убедиться, что машина расположена или установлена на ровной поверхности строго горизонтально.
- Убедиться, что все предусмотренные кожухи, защитные накладки, колпаки и т. п. закреплены.

Если предполагается работа установки на высоте над уровнем моря более 1000 метров,

- обратитесь к ближайшему представителю компании Busch. Необходимо снизить мощность электродвигателя или максимальную температуру окружающего воздуха.

Если машина устанавливается вне помещения:

- Необходимо обеспечить соответствующую защиту от неблагоприятных погодных условий.

5.2 Соединительные линии/трубопроводы

- Перед установкой, Удалите все защитные колпачки.
- Убедиться, что соединительные линии не являются причиной нагрузки на соединения машины. При необходимости использовать гибкие соединения.
- Убедиться, что размер соединительной линии по всей длине такой же большой, как и соединения машины.

Если соединительные линии очень длинные, рекомендуется использовать больший размер, чтобы избежать снижения КПД. Обратиться для консультации к представителю компании Busch.

5.2.1 Всасывающий патрубок

ПРЕДУПРЕЖДЕНИЕ

Попадание инородных предметов или жидкостей.

Риск повреждения машины!

Если входящий газ содержит пыль или другие инородные твердые частицы:

- установить подходящий фильтр (5 микрон или меньше) перед машиной.

Присоединительный размер:

- G1 1/4 для SB 0050 D0; SB 0080 D0/D2
- G1 1/2 для SB 0140 D0/D2
- G2 для SB 0200 D0/D2; SB 0310 D0/D2; SB 0430 D0
- G2 1/2 для SB 0530 D0/D2; SB 0710 D0
- G4 для SB 1100 D0/D2; SB 1400 D0

В зависимости от конкретного заказа размеры соединений могут быть другими.

5.2.2 Выход газа

Присоединительный размер:

- G1 1/4 для SB 0050 D0; SB 0080 D0/D2
- G1 1/2 для SB 0140 D0/D2
- G2 для SB 0200 D0/D2; SB 0310 D0/D2; SB 0430 D0
- G2 1/2 для SB 0530 D0/D2; SB 0710 D0
- G4 для SB 1100 D0/D2; SB 1400 D0

В зависимости от конкретного заказа размеры соединений могут быть другими.

- Убедиться, что отработавший газ будет выходить беспрепятственно. Не отключать и не перекрывать выхлопную линию.

5.3 Электрическое соединение

ОПАСНО

Провода под напряжением

Опасность поражения электрическим током.

- Работы по установке электрооборудования должны выполнять только квалифицированные специалисты.
- Убедиться, что электропитание двигателя соответствует данным на заводской табличке двигателя.
- Электрическая установка должна соответствовать национальным и международным стандартам.
- Обеспечить двигателю соответствующую защиту от перегрузки согласно EN 60204-1.
- Убедиться, что двигатель машины не будет поврежден из-за электрических или электромагнитных помех от сети электроснабжения. При необходимости обратиться за консультацией в компанию Busch.
- Подсоединить защитный провод заземления.
- Выполнить электрические подключения двигателя.

ПРЕДУПРЕЖДЕНИЕ

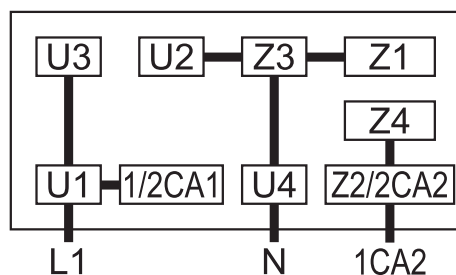
Неправильное подключение.

Риск повреждения двигателя!

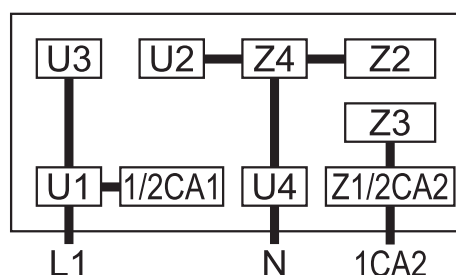
- Схемы электрических соединений, представленные ниже, являются типовыми. Проверить внутреннюю часть клеммного блока на соответствие инструкциям/схемам подключения двигателя.

5.3.1 Схема электрических соединений для однофазного двигателя

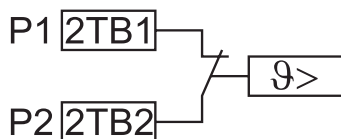
Низкое напряжение:



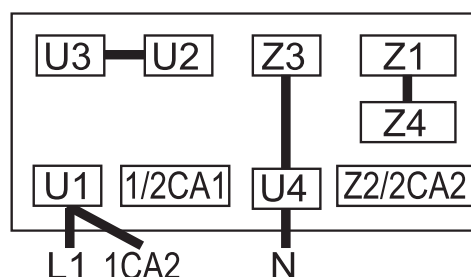
Низкое напряжение (с защитой электродвигателя):



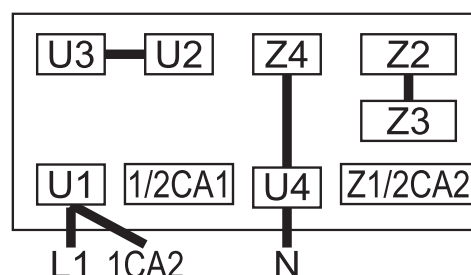
Защита электрических соединений электродвигателя:



Высокое напряжение:



Высокое напряжение (с защитой электродвигателя):



5.3.2 Схема электрических соединений для трехфазного двигателя

! ПРЕДУПРЕЖДЕНИЕ

Неправильное направление вращения механизма.

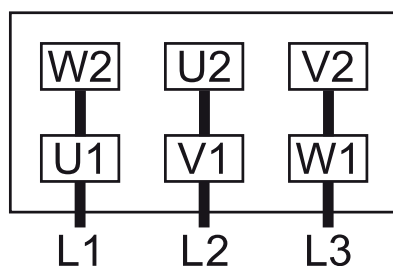
Риск повреждения машины!

- Работа с вращением механизма в неправильную сторону может привести к поломке машины за короткий промежуток времени! Перед запуском убедитесь, что механизм машины вращается в правильном направлении.

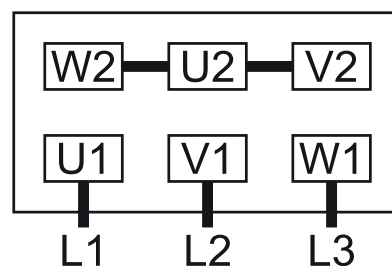
При необходимости изменить направление вращения:

- переключить любые два фазных проводника двигателя.

Соединение по схеме «треугольник» (низкое напряжение):



Соединение по схеме «звезда» (высокое напряжение):



6 Ввод в эксплуатацию

ПРЕДУПРЕЖДЕНИЕ

Безмасляная машина (компрессионная камера).

Риск повреждения машины!

- Запрещается смазывать компрессионную камеру маслом или консистентной смазкой.

ВНИМАНИЕ

Во время работы поверхности машины могут достичь температуры выше 70 °С.

Опасность получения ожогов!

- Избегать соприкосновения с машиной во время и сразу после работы.



ВНИМАНИЕ

Шум, создаваемый работающей машиной.

Риск повреждения органов слуха!

Если люди находятся в непосредственной близости от машины, которая не покрыта шумоизоляцией в течение длительных периодов времени:

- убедиться, что используются надлежащие средства защиты.
- Убедиться, что условия для установки (см. раздел Условия для установки [▶ 7]) соответствуют требованиям.
- Включить машину
- Убедиться, что максимально допустимое количество запусков не превосходит 6 пусков в час.
- Проследить за тем, чтобы временные интервалы работы/остановок были равны между собой при множестве циклов запуска электродвигателя в час.
- Убедиться, что условия эксплуатации соответствуют требованиям (см. Технические характеристики [▶ 18]).

Как только машина будет эксплуатироваться в нормальных условиях:

- измерить ток двигателя и записать величину в качестве стандартной для выполнения технического обслуживания и работ по выявлению и устранению неисправностей в будущем.

7 Техническое обслуживание



ОСТОРОЖНО

Машины, загрязненные опасными материалами.

Опасность отравления!

Опасность инфекции!

Если машина загрязнена опасными материалами:

- следует использовать средства индивидуальной защиты.

ВНИМАНИЕ

Горячая поверхность.

Опасность получения ожогов!

- Перед выполнением любого действия, которое требует прикосновения к машине, следует дать ей остыть.
- Остановить машину и заблокировать от непреднамеренного запуска.
- Проветрить линии соединения при атмосферном давлении.

При необходимости:

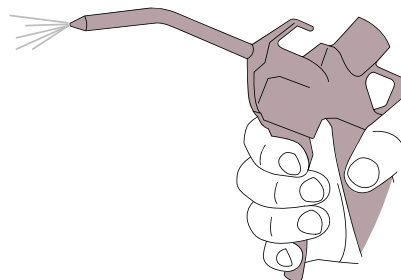
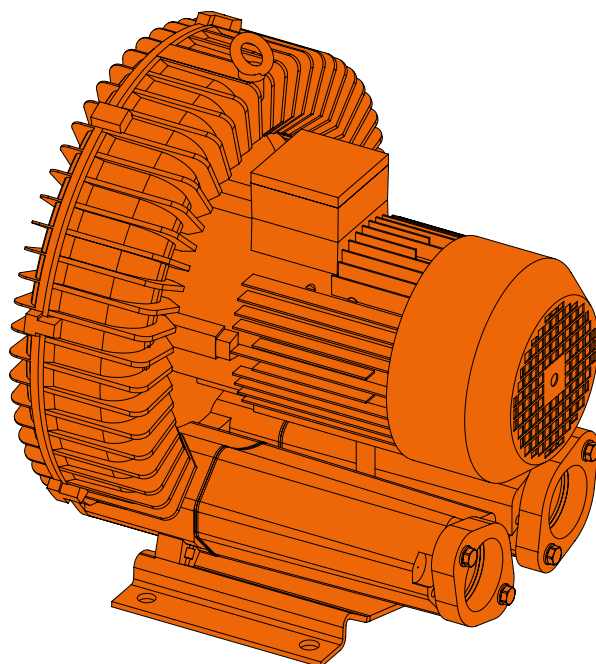
- Отключить все соединения.

7.1 График технического обслуживания

Периодичность технического обслуживания в большой степени зависит от индивидуальных условий эксплуатации. Желательно, чтобы представленные ниже интервалы принимались во внимание вместе с исходными параметрами. И их следует сокращать или увеличивать в зависимости от необходимости. В частности работа в тяжелых условиях, связанных с высокой концентрацией пыли в атмосфере или в технологическом газе, другими механическими примесями в обрабатываемом материале может привести к тому, что интервалы между техническим обслуживанием придется значительно сократить.

Интервал	Техническое обслуживание
Ежемесячно	<ul style="list-style-type: none"> • Очистить машину от пыли и грязи. Если установлен фильтр на входе: <ul style="list-style-type: none"> • проверить картридж фильтра, при необходимости заменить.
Каждые 6 месяцев	<ul style="list-style-type: none"> • Очистить машину от пыли и грязи. • Убедиться в том, что электронные компоненты и вентилятор охлаждения очищены от пыли.
Ежегодно	<ul style="list-style-type: none"> • Провести визуальный осмотр и очистить машину от пыли и грязи. • Проверить электрические соединения и устройства мониторинга. • Очистить глушители на входе и выходе.
Каждые 20000 часов или по истечении пяти лет.	<ul style="list-style-type: none"> • Выполнить капитальный ремонт машины (обратиться в компанию Busch).

7.2 Очистка от пыли и грязи



Очистить вентиляционные решетки и охлаждающие ребра

8 Капитальный ремонт

! ПРЕДУПРЕЖДЕНИЕ

Неправильная сборка.

Риск преждевременного возникновения неисправности!

Потеря мощности!

- Настоятельно рекомендуется выполнять любой демонтаж, не описанный в данном руководстве, после консультации с Busch.



⚠ ОСТОРОЖНО

Машины, загрязненные опасными материалами.

Опасность отравления!

Опасность инфекции!

Если машина загрязнена опасными материалами:

- следует использовать средства индивидуальной защиты.

Если в машину подан газ, который содержит примеси из посторонних веществ, которые опасны для здоровья,

- очистить машину настолько, насколько это возможно, и указать статус загрязнения в Декларации о загрязнении.

Компания Busch принимает только те машины, которые поступают с полностью заполненной и имеющей юридическую силу подписанной Декларацией о загрязнении.

(Форму декларации можно скачать на сайте www.buschvacuum.com.)

9 Вывод из эксплуатации

- Остановить машину и заблокировать от непреднамеренного запуска.
- Проветрить линии соединения при атмосферном давлении.
- Отключить все соединения.

Если планируется хранение,

- см. раздел Хранение [► 7].

9.1 Демонтаж и утилизация

- Отделите специальные отходы.
- Утилизация специальных отходов в соответствии с действующими нормами и правилами.
- Утилизация машины как металлического лома.

10 Запасные части

ПРЕДУПРЕЖДЕНИЕ

Использование запчастей, произведенных не оригинальным производителем Busch

Риск преждевременного возникновения неисправности!

Потеря мощности!

- Для надлежащего функционирования машины и предоставления гарантии рекомендуется использование исключительно запчастей от производителя и расходных материалов компании Busch.

Серийно выпускающиеся стандартные запчасти должны приобретаться в торговой сети.

Если требуются другие запчасти:

- Следует обратиться к представителю Busch, чтобы запросить подробный список запасных частей и принадлежностей.

11 Поиск и устранение неисправностей

ОПАСНО

Провода под напряжением

Опасность поражения электрическим током.

- Работы по установке электрооборудования должны выполнять только квалифицированные специалисты.

ВНИМАНИЕ

Горячая поверхность.

Опасность получения ожогов!

- Перед выполнением любого действия, которое требует прикосновения к машине, следует дать ей остыть.

Проблема	Возможная причина	Способ устранения
Машина не запускается.	По меньшей мере два провода подачи электропитания разомкнуты	<ul style="list-style-type: none"> • Проверить предохранители, клеммы и кабели подачи электропитания
	Напряжение электропитания двигателя не соответствует техническим требованиям.	<ul style="list-style-type: none"> • Проверить источник электропитания.
	Электродвигатель неисправен.	<ul style="list-style-type: none"> • Выполнить ремонт машины (обратиться в Busch).
Машина не запускается и гудит.	Один провод подачи электропитания разомкнут	<ul style="list-style-type: none"> • Проверить предохранители, клеммы и кабели подачи электропитания
	Неисправна крыльчатка	<ul style="list-style-type: none"> • Заменить крыльчатку
	Крыльчатка заклинила	<ul style="list-style-type: none"> • Открыть кожух машины, удалить посторонние предметы и очистить. • Проверить зазор крыльчатки.
	Неисправность подшипника на стороне машины/электродвигателя	<ul style="list-style-type: none"> • Заменить неисправный подшипник.
Защитное отключение электродвигателя при запуске машины. Повышенная потребляемая мощность.	Короткое замыкание обмотки	<ul style="list-style-type: none"> • Проверить обмотку.
	Электродвигатель перегружен. Дросселирование не соответствует техническим требованиям, указанным на паспортной табличке	<ul style="list-style-type: none"> • Понизить режим дросселирования. • Очистить фильтры, глушители и соединительные трубы.
	Заклинивание компрессора.	<ul style="list-style-type: none"> • См. пункт Машина не запускается и гудит [▶ 15].

Машина работает очень шумно.	Вращение в машине происходит в неправильном направлении	<ul style="list-style-type: none"> Проверить направление вращения.
	Подшипники смазаны недостаточно	<ul style="list-style-type: none"> Следует смазать их еще раз или (в случае необходимости) заменить.
	Неисправные подшипники.	<ul style="list-style-type: none"> Выполнить ремонт машины (обратиться в Busch).
Работа машины сопровождается повышенным шумом потока.	Скорость потока слишком высока	<ul style="list-style-type: none"> Необходимо использовать трубы большего диаметра.
	Глушители загрязнены.	<ul style="list-style-type: none"> Проверить вставки глушителей, очистить или заменить (по необходимости).
Машина не создает штатного давления на всасывающем патрубке.	Всасывающие или выпускные линии слишком длинные или диаметр их сечения слишком мал.	<ul style="list-style-type: none"> Использовать линии большего диаметра или меньшей длины. Обратиться для консультации к местному представителю компании Busch.
	Вращение в машине происходит в неправильном направлении.	<ul style="list-style-type: none"> Проверить направление вращения, см. Схема электрических соединений для трехфазного двигателя
	Разная плотность перекачиваемой среды	<ul style="list-style-type: none"> Примите во внимание преобразование величины давления. При необходимости обратитесь для консультации в компанию Busch.
	Изменение профиля лопаток из-за загрязнения.	<ul style="list-style-type: none"> Проверить крыльчатку, очистить или заменить (по необходимости).
	Если на входе установлен фильтр: Входной фильтр частично засорен.	<ul style="list-style-type: none"> Прочистить входной фильтр.
	В случае если установлен вакуумный перепускной клапан: Нарушение регулировки или неисправность вакуумного перепускного клапана.	<ul style="list-style-type: none"> Заменить вакуумный перепускной клапан.
	Если установлен картридж впускного фильтра: Картридж фильтра на входе частично засорен.	<ul style="list-style-type: none"> Заменить картридж во входном фильтре.
	Утечка в системе.	<ul style="list-style-type: none"> Устраните утечку.
	Внутренние детали изношены или неисправны.	<ul style="list-style-type: none"> Выполнить ремонт машины (обратиться в Busch).

Машина сильно нагревается во время работы.	Недостаточное охлаждение.	<ul style="list-style-type: none"> Удалить пыль и грязь из машины.
	Температура окружающей среды слишком высока.	<ul style="list-style-type: none"> Соблюдайте ограничения по допустимой температуре окружающей среды.
Утечка из компрессора.	Неисправность уплотнений глушителя.	<ul style="list-style-type: none"> Проверить уплотнения глушителя, очистить или заменить (по необходимости)
	Неисправность уплотнений в зоне электродвигателя.	<ul style="list-style-type: none"> Проверить уплотнения электродвигателя и заменить (по необходимости)

Для решения проблем, не указанных в списке работ по выявлению и устранению неисправностей необходимо обратиться в представительство компании Busch.

12 Технические характеристики

		SB 0050 D0	SB 0080 D0		SB 0140 D0
Номинальная скорость откачки, объемный расход (50/60 Гц)	м³/ч	50/60	80/100		140/175
Максимальный перепад давления, модификация для вакуума (50/60 Гц)	гПа (мбар) абс.	-90/-120	-100/-100	120/150	-120/-130
Максимальный перепад давления, модификация для избыточного давления (50/60 Гц)	гПа (мбар) абс.	+100/+120	+100/+100	+130/+160	+120/+130
Номинальная мощность электродвигателя (50/60 Гц)	кВт	0,2/0,23	0,25/0,3	0,4/0,5	0,7/0,8
Номинальная частота вращения электродвигателя (50/60 Гц)	мин⁻¹	2850/3450			
Уровень звукового давления (стандарт EN ISO 2151) (50/60 Гц)	дБ (А)	50/53	53/56		63/64
Диапазон температур окружающей среды	°С	-20... +40			
Давление окружающей среды		Атмосферное давление			
Масса, приблизительно	кг	9	9	14	13

		SB 0200 D0		SB 0310 D0	
Номинальная скорость откачки, объемный расход (50/60 Гц)	м³/ч	210/250		315/375	
Максимальный перепад давления, модификация для вакуума (50/60 Гц)	гПа (мбар) абс.	-170/-150	-200/-220	-190/-190	-260/-240
Максимальный перепад давления, модификация для избыточного давления (50/60 Гц)	гПа (мбар) абс.	+170/+140	+190/+210	+190/+190	+270/+230
Номинальная мощность электродвигателя (50/60 Гц)	кВт	1,3/1,5	1,6/2,1	2,2/2,6	3,0/3,5
Номинальная частота вращения электродвигателя (50/60 Гц)	мин⁻¹	2850/3450			
Уровень звукового давления (стандарт EN ISO 2151) (50/60 Гц)	дБ (А)	64/70		69/72	
Диапазон температур окружающей среды	°С	-20... +40			
Давление окружающей среды		Атмосферное давление			
Масса, приблизительно	кг	22	23	30	36

		SB 0430 D0			SB 0530 D0	
Номинальная скорость откачки, объемный расход (50/60 Гц)	м³/ч	415/500			530/620	
Максимальный перепад давления, модификация для вакуума (50/60 Гц)	гПа (мбар) абс.	-180/-160	-220/-200	-260/-260	-200/-160	-300/-300
Максимальный перепад давления, модификация для избыточного давления (50/60 Гц)	гПа (мбар) абс.	+170/+150	+200/+170	+290/+260	+200/+160	+300/+280
Номинальная мощность электродвигателя (50/60 Гц)	кВт	2,2/2,6	3,0/3,5	4,0/4,6	4,0/4,6	5,5/6,3
Номинальная частота вращения электродвигателя (50/60 Гц)	мин⁻¹	2850/3450				
Уровень звукового давления (стандарт EN ISO 2151) (50/60 Гц)	дБ (А)	70/73			70/74	
Диапазон температур окружающей среды	°С	-20... +40				
Давление окружающей среды		Атмосферное давление				
Масса, приблизительно	кг	32	37	53	117	126

		SB 0710 D0		
Номинальная скорость откачки, объемный расход (50/60 Гц)	м³/ч	700/800		
Максимальный перепад давления, модификация для вакуума (50/60 Гц)	гПа (мбар) абс.	-150/-90	-200/-180	-270/-270
Максимальный перепад давления, модификация для избыточного давления (50/60 Гц)	гПа (мбар) абс.	+140/+90	+190/+180	+260/+260
Номинальная мощность электродвигателя (50/60 Гц)	кВт	4,0/4,6	5,5/6,3	7,5/8,6
Номинальная частота вращения электродвигателя (50/60 Гц)	мин⁻¹	2850/3450		
Уровень звукового давления (стандарт EN ISO 2151) (50/60 Гц)	дБ (А)	70/74		
Диапазон температур окружающей среды	°С	-20... +40		
Давление окружающей среды		Атмосферное давление		
Масса, приблизительно	кг	143	129	135

		SB 1100 D0		
Номинальная скорость откачки, объемный расход (50/60 Гц)	м³/ч	1050/1250		
Максимальный перепад давления, модификация для вакуума (50/60 Гц)	гПа (мбар) абс.	-190/-150	-290/-270	-360/-380
Максимальный перепад давления, модификация для избыточного давления (50/60 Гц)	гПа (мбар) абс.	+190/+140	+280/+260	+460/+420
Номинальная мощность электродвигателя (50/60 Гц)	кВт	8,5/9,8	12,5/14,5	18,5/21,3
Номинальная частота вращения электродвигателя (50/60 Гц)	мин ⁻¹	2850/3450		
Уровень звукового давления (стандарт EN ISO 2151) (50/60 Гц)	дБ (А)	74/79		
Диапазон температур окружающей среды	°С	-20... +40		
Давление окружающей среды		Атмосферное давление		
Масса, приблизительно	кг	179	198	210

		SB 1400 D0		
Номинальная скорость откачки, объемный расход (50/60 Гц)	м³/ч	1370/1645		
Максимальный перепад давления, модификация для вакуума (50/60 Гц)	гПа (мбар) абс.	-120/-80	-210/-170	-310/-340
Максимальный перепад давления, модификация для избыточного давления (50/60 Гц)	гПа (мбар) абс.	+110/+70	+200/+150	+340/+320
Номинальная мощность электродвигателя (50/60 Гц)	кВт	8,5/9,8	12,5/14,5	18,5/21,5
Номинальная частота вращения электродвигателя (50/60 Гц)	мин ⁻¹	2850/3450		
Уровень звукового давления (стандарт EN ISO 2151) (50/60 Гц)	дБ (А)	75/80		
Диапазон температур окружающей среды	°С	-20... +40		
Давление окружающей среды		Атмосферное давление		
Масса, приблизительно	кг	179	198	210

		SB 0080 D2	SB 0140 D2		SB 0200 D2
Номинальная скорость откачки, объемный расход (50/60 Гц)	м³/ч	85/100	150/180		230/270
Максимальный перепад давления, модификация для вакуума (50/60 Гц)	гПа (мбар) абс.	-210/-250	-280/-320	-320/-350	-340/-380
Максимальный перепад давления, модификация для избыточного давления (50/60 Гц)	гПа (мбар) абс.	+240/+250	+280/+310	+420/+440	+410/+360
Номинальная мощность электродвигателя (50/60 Гц)	кВт	0,7/0,8	1,6/2,1	2,2/2,6	3,0/3,5
Номинальная частота вращения электродвигателя (50/60 Гц)	мин ⁻¹	2850/3450			
Уровень звукового давления (стандарт EN ISO 2151) (50/60 Гц)	дБ (А)	55/61	66/69		72/74
Диапазон температур окружающей среды	°С	-20... +40			
Давление окружающей среды		Атмосферное давление			
Масса, приблизительно	кг	20	25	38	40

		SB 0310 D2		SB 0530 D2
Номинальная скорость откачки, объемный расход (50/60 Гц)	м³/ч	320/370		520/620
Максимальный перепад давления, модификация для вакуума (50/60 Гц)	гПа (мбар) абс.	-250/-210	-360/-330	-400/-360
Максимальный перепад давления, модификация для избыточного давления (50/60 Гц)	гПа (мбар) абс.	+250/+180	+360/+320	+400/+330
Номинальная мощность электродвигателя (50/60 Гц)	кВт	3,0/3,5	4,3/4,8	7,5/8,6
Номинальная частота вращения электродвигателя (50/60 Гц)	мин ⁻¹	2850/3450		
Уровень звукового давления (стандарт EN ISO 2151) (50/60 Гц)	дБ (А)	73/75		74/78
Диапазон температур окружающей среды	°С	-20... +40		
Давление окружающей среды		Атмосферное давление		
Масса, приблизительно	кг	50	52	177

		SB 1100 D2		
Номинальная скорость откачки, объемный расход (50/60 Гц)	м ³ /ч	1120/1340		
Максимальный перепад давления, модификация для вакуума (50/60 Гц)	гПа (мбар) абс.	-300/-220	-410/-340	-440/-440
Максимальный перепад давления, модификация для избыточного давления (50/60 Гц)	гПа (мбар) абс.	+270/+200	+370/+300	+500/+430
Номинальная мощность электродвигателя (50/60 Гц)	кВт	12,5/14,5	16,5/19,0	20,0/23,0
Номинальная частота вращения электродвигателя (50/60 Гц)	мин ⁻¹	2850/3450		
Уровень звукового давления (стандарт EN ISO 2151) (50/60 Гц)	дБ (А)	74/84		
Диапазон температур окружающей среды	°С	-20... +40		
Давление окружающей среды		Атмосферное давление		
Масса, приблизительно	кг	268	282	293

13 Декларация о соответствии нормам EU

Данная декларация о соответствии и имеющаяся маркировка на соответствие требованиям CE на паспортной табличке являются действительными для машины на всю комплектность поставки компании Busch. Заявление о том, что производитель несет исключительную ответственность за данную декларацию.

Когда данная машина встроена в механизм более высокого уровня, производитель данного механизма (это может быть также эксплуатирующая организация) должен выполнить оценку соответствия для механизма или установки более высокого уровня, выпустить для этого декларацию о соответствии и прикрепить маркировку на соответствие требованиям CE.

Производитель

Busch Produktions GmbH
Schauinslandstr. 1
DE-79689 Maulburg



заявляет, что машина (-ы): **Samos SB 0050 D0; SB 0080 D0/D2; SB 0140 D0/D2; SB 0200 D0/D2; SB 0310 D0/D2; SB 0430 D0/D2; SB 0530 D0/D2; SB 0710 D0/D2; SB 1100 D0/D2; SB 1400 D0**

были произведены в соответствии с директивами ЕС:

- директивой 2006/42/ЕС, «Машины и механизмы»;
- директивой 2014/30/EU, «Электромагнитная совместимость»;
- директивой 2011/65/EU, 2017/2102 RoHS 2, «Ограничение по использованию определенных опасных веществ в электрическом и электронном оборудовании»

и следующими стандартами.

Стандарт	Наименование стандарта
EN ISO 12100:2010	Безопасность машин - Общие принципы дизайна (конструирования)
EN ISO 13857:2008	Безопасность машин, механизмов - Безопасные расстояния, предохраняющие верхние и нижние конечности от попадания в опасные зоны
EN 1012-1:2010 EN 1012-2:1996 + A1:2009	Компрессоры и вакуумные насосы - Требования безопасности - Часть 1 и Часть 2
EN ISO 2151:2008	Акустика. Нормы и правила испытаний компрессоров и вакуумных насосов на шумность - Технический метод (Класс 2)
EN 60204-1:2006 + A1:2009	Безопасность машин. Электрооборудование машин и механизмов - Часть 1: общие требования
EN 61000-6-2:2005	Электромагнитная совместимость (ЭМС) - Часть 6-2: Общие стандарты. Помехоустойчивость к промышленной окружающей среде
EN 61000-6-4:2007 + A1:2011	Электромагнитная совместимость (ЭМС) - Часть 6-4: Общие стандарты. Стандарт на излучение к промышленной окружающей среде
EN ISO 13849-1:2015 ⁽¹⁾	Безопасность машин - Связанные с безопасностью частей системы управления - Часть 1: общие принципы конструирования

Сотрудник, уполномоченный подготавливать техническую документацию:

Gerd Rohweder
 Busch Dienste GmbH
 Schauinslandstr. 1
 DE-79689 Maulburg

Maulburg, 10.10.2018

Martin Gutmann (Мартин Гутман), генеральный директор

⁽¹⁾ В том случае, если интегрированы какие либо системы управления.