



Моноблочные насосы Zenova SEN-R5

Инструкция по эксплуатации

ООО «Зенова»

Тел. +7 342 225 00 40

mail: client@zenova.ru

Редакция 3 от 23 мая 2026 г.



Оглавление

Основные сведения	5
Расшифровка обозначения	5
Конструкция и конструкционные материалы	5
Ограничения по эксплуатации	6
Спецификация	6
Подготовка к эксплуатации	10
Монтаж.....	10
Электрическое подключение.....	12
Наполнение насоса.....	15
Эксплуатация	15
Порядок запуска	15
Работа	16
Остановка	16
Транспортировка и хранение.....	17
Техническое обслуживание, ремонт и утилизация	17
Поиск и устранение неисправностей.....	19
Гарантийные условия.....	21

Обратите внимание: гарантийный талон находится на последней странице, и заполняется Покупателем самостоятельно.

Откройте последнюю версию инструкции через QR-код ниже



Основные сведения

Центробежные насосы серии SEN-R5 позволяют перекачивать горячие масла при температуре до +160 °С (кратковременно (до 30 минут) до +200 °С). Эти насосы используются в промышленности для циркуляции горячих масел в контурах обогрева и охлаждения. Для непрерывной работы насоса не требуется подводить дополнительное охлаждение.

Расшифровка обозначения

Разберем расшифровку артикула на примере модели SEN 32-250/55D:

SEN – серия;

32 – диаметр выходного патрубка (мм);

250 – номинальный диаметр рабочего колеса (мм);

55 – мощность 5,5 кВт (7 – 0,75 кВт, 11 – 1,1 кВт, 15 – 1,5 кВт, 30 – 3 кВт и т.д.);

D – двойное рабочее колесо

Конструкция и конструкционные материалы

Это центробежные насосы с общим валом и одним рабочим колесом. Конструкция насоса моноблочного типа с прямым присоединением двигатель-насос, патрубки фланцевые.

Элемент насоса	Используемые материалы
Корпусная часть насоса	Чугун
Вал	Проточная часть вала из стали AISI 304, а "сухая" часть из конструкционной стали #45. Между собой они соединены фрикционной сваркой.
Мех. уплотнение	Графит-карбид кремния-нержавеющая сталь AISI 304
Импеллер	Нержавеющая сталь AISI 304 (модели 32-125/7 - 32-200/40, 32-250/55D, 32-250/75D, 40-200/55, 40-200/75)/чугун (все остальные модели)

Ограничения по эксплуатации

- Температура перекачиваемого масла до +160°C, кратковременно (до 30 минут) до +200 °С.
- Температура снаружи насоса от -10 °С до +50 °С.
- Максимальное давление: 16 бар.
- Допускается круглосуточная эксплуатация (S1).

Все характеристики насосов, приведенные в техническом описании насосов, уменьшены на 20% по сравнению с данными по чистой воде (+20 °С), исходя из того, что ими будет перекачиваться масло. Производительность насоса будет меняться в зависимости от вязкости масла (чем выше вязкость, тем ниже производительность), а вязкость будет зависеть от температуры.

Обратите внимание на следующие моменты:

1. Насос крайне желательно использовать для перекачивания горячего масла. Если перекачиваемое масло холодное, то оно будет более вязким, а значит производительность насоса может резко упасть.
2. Все указанные данные по производительности являются условными. Реальная производительность насоса будет зависеть от характеристик перекачиваемого масла (вязкость и температура).
3. Если насос будет помимо горячего масла также перекачивать воду, то ее температура не должна превышать +110 °С.

Спецификация

Модель	Макс. расход (м ³ /час)	Макс. напор (м.в.ст.)	Рабочая точка	Мощность (кВт)	Напряжение (В)	Материал рабочего колеса	Размер патрубков вход/выход (мм)
SEN-R5 32-125/7	15	14	7,5 м ³ /час при 12,5 м.в.ст.	0,75	380	AISI 304	50/32
SEN-R5 32-125/11	20	18	12,5 м ³ /час при 14 м.в.ст.	1,1			50/32
SEN-R5 32-160/15	15	21	12,5 м ³ /час при 15 м.в.ст.	1,5			50/32
SEN-R5 32-160/22	20	26	12,5 м ³ /час при 20 м.в.ст.	2,2			50/32
SEN-R5 32-160/30	22,5	29	12,5 м ³ /час при 23 м.в.ст.	3			50/32

Модель	Макс. расход (м ³ /час)	Макс. напор (м.в.ст.)	Рабочая точка	Мощность (кВт)	Напряжение (В)	Материал рабочего колеса	Размер патрубков вход/выход (мм)	
SEN-R5 32-200/30	22,5	37	12,5 м ³ /час при 29 м.в.ст.	3	380	Чугун	50/32	
SEN-R5 32-200/40	22,5	45	12,5 м ³ /час при 38 м.в.ст.	4			50/32	
SEN-R5 32-250/55	20	50	12,5 м ³ /час при 46 м.в.ст.	5,5			50/32	
SEN-R5 32-250/75	20	58	12,5 м ³ /час при 55 м.в.ст.	7,5			50/32	
SEN-R5 32-250/92	20	62,5	12,5 м ³ /час при 60 м.в.ст.	9,2			50/32	
SEN-R5 32-250/110	20	75	12,5 м ³ /час при 68 м.в.ст.	11			50/32	
SEN-R5 32-250/150	20	81	12,5 м ³ /час при 75 м.в.ст.	15			50/32	
SEN-R5 32-250/55D	20	66	12,5 м ³ /час при 52,5 м.в.ст.	5,5		AISI 304	50/32	
SEN-R5 32-250/75D	20	79	12,5 м ³ /час при 69 м.в.ст.	7,5			50/32	
SEN-R5 40-125/11	30	12	20 м ³ /час при 10 м.в.ст.	1,1		Чугун	65/40	
SEN-R5 40-125/15	35	15	22,5 м ³ /час при 12 м.в.ст.	1,5			65/40	
SEN-R5 40-125/22	40	20	22,5 м ³ /час при 17 м.в.ст.	2,2			65/40	
SEN-R5 40-160/30	35	26,5	22,5 м ³ /час при 22 м.в.ст.	3			65/40	
SEN-R5 40-160/40	40	32	22,5 м ³ /час при 27,5 м.в.ст.	4			65/40	
SEN-R5 40-200/55	35	38	22,5 м ³ /час при 33 м.в.ст.	5,5			AISI 304	65/40
SEN-R5 40-200/75	40	47,5	22,5 м ³ /час при 42 м.в.ст.	7,5		65/40		
SEN-R5 40-250/92	40	53	22,5 м ³ /час при 46 м.в.ст.	9,2		Чугун	65/40	
SEN-R5 40-250/110	40	60	22,5 м ³ /час при 53 м.в.ст.	11			65/40	
SEN-R5 40-250/150	40	70,5	22,5 м ³ /час при 63 м.в.ст.	15			65/40	
SEN-R5 40-250/185	40	75	22,5 м ³ /час при 67 м.в.ст.	18,5			65/40	
SEN-R5 50-125/22	60	14	40 м ³ /час при 11 м.в.ст.	2,2			65/50	
SEN-R5 50-125/30	60	17	40 м ³ /час при 14 м.в.ст.	3			65/50	
SEN-R5 50-125/40	70	20	45 м ³ /час при 17 м.в.ст.	4			65/50	
SEN-R5 50-160/55	70	27	45 м ³ /час при 22 м.в.ст.	5,5			65/50	
SEN-R5 50-160/75	75	33	45 м ³ /час при 27 м.в.ст.	7,5			65/50	
SEN-R5 50-200/92	70	42	45 м ³ /час при 34 м.в.ст.	9,2			Чугун	65/50
SEN-R5 50-200/110	75	48	45 м ³ /час при 40 м.в.ст.	11				65/50
SEN-R5 50-200/150	75	52	45 м ³ /час при 43 м.в.ст.	15				65/50
SEN-R5 50-250/150	70	57	45 м ³ /час при 49 м.в.ст.	15				65/50
SEN-R5 50-250/185	75	66	45 м ³ /час при 60 м.в.ст.	18,5				65/50
SEN-R5 50-250/220	75	75	45 м ³ /час при 68 м.в.ст.	22		65/50		
SEN-R5 65-125/40	75	16	45 м ³ /час при 14 м.в.ст.	4		80/65		
SEN-R5 65-125/55	90	19	60 м ³ /час при 16 м.в.ст.	5,5		80/65		
SEN-R5 65-125/75	100	22,5	60 м ³ /час при 20 м.в.ст.	7,5	80/65			
SEN-R5 65-160/92	100	27,5	70 м ³ /час при 23 м.в.ст.	9,2	80/65			
SEN-R5 65-160/110	100	30	70 м ³ /час при 26 м.в.ст.	11	80/65			
SEN-R5 65-160/150	115	35	70 м ³ /час при	15	80/65			

Модель	Макс. расход (м ³ /час)	Макс. напор (м.в.ст.)	Рабочая точка	Мощность (кВт)	Напряжение (В)	Материал рабочего колеса	Размер патрубков вход/выход (мм)
			32 м.в.ст.		380	Чугун	
SEN-R5 65-200/150	100	37,5	70 м ³ /час при 34 м.в.ст.	15			80/65
SEN-R5 65-200/185	100	43	70 м ³ /час при 41 м.в.ст.	18,5			80/65
SEN-R5 65-200/220	115	49	75 м ³ /час при 46 м.в.ст.	22			80/65
SEN-R5 65-250/220	100	54	75 м ³ /час при 49 м.в.ст.	22			80/65
SEN-R5 65-250/300	115	67	75 м ³ /час при 62 м.в.ст.	30			80/65
SEN-R5 65-250/370	115	77	75 м ³ /час при 71 м.в.ст.	37			80/65
SEN-R5 65-315/450	120	85	75 м ³ /час при 79 м.в.ст.	45			80/65
SEN-R5 65-315/550	150	102	100 м ³ /час при 92 м.в.ст.	55			80/65
SEN-R5 65-315/750	175	117,5	120 м ³ /час при 100 м.в.ст.	75			80/65
SEN-R5 65-315/900	175	126	120 м ³ /час при 108 м.в.ст.	90			80/65
SEN-R5 80-125/40	100	14	50 м ³ /час при 12.5 м.в.ст.	4			100/80
SEN-R5 80-125/55	120	17,5	75 м ³ /час при 14.5 м.в.ст.	5,5			100/80
SEN-R5 80-125/75	120	22	75 м ³ /час при 19 м.в.ст.	7,5			100/80
SEN-R5 80-160/110	150	23	75 м ³ /час при 21 м.в.ст.	11			100/80
SEN-R5 80-160/150	175	28	120 м ³ /час при 22,5 м.в.ст.	15			100/80
SEN-R5 80-160/185	175	32,5	120 м ³ /час при 28 м.в.ст.	18,5			100/80
SEN-R5 80-160/220	175	37	120 м ³ /час при 32 м.в.ст.	22			100/80
SEN-R5 80-200/220	175	40	120 м ³ /час при 33 м.в.ст.	22			100/80
SEN-R5 80-200/300	175	50	120 м ³ /час при 44 м.в.ст.	30			100/80
SEN-R5 80-250/370	175	60	120 м ³ /час при 49 м.в.ст.	37			100/80
SEN-R5 80-250/450	175	73	120 м ³ /час при 65 м.в.ст.	45			100/80
SEN-R5 80-250/550	175	79	120 м ³ /час при 72,5 м.в.ст.	55			100/80
SEN-R5 80-315/450	175	71	120 м ³ /час при 65 м.в.ст.	45			100/80
SEN-R5 80-315/550	175	82	120 м ³ /час при 76 м.в.ст.	55			100/80
SEN-R5 80-315/750	200	103	150 м ³ /час при 89 м.в.ст.	75			100/80
SEN-R5 80-315/900	200	120	150 м ³ /час при 106 м.в.ст.	90			100/80
SEN-R5 100-160/150	200	29	150 м ³ /час при 20 м.в.ст.	15			125/100
SEN-R5 100-160/185	200	32	150 м ³ /час при 24 м.в.ст.	18,5			125/100
SEN-R5 100-160/220	200	36	150 м ³ /час при 26 м.в.ст.	22			125/100
SEN-R5 100-200/220	250	32	167 м ³ /час при 22 м.в.ст.	22			125/100
SEN-R5 100-200/300	250	37	167 м ³ /час при 28,5 м.в.ст.	30			125/100
SEN-R5 100-200/370	250	46	167 м ³ /час при 37,5 м.в.ст.	37	125/100		
SEN-R5 100-250/450	250	54	167 м ³ /час при 47 м.в.ст.	45	125/100		
SEN-R5 100-250/550	250	64	167 м ³ /час	55	125/100		

Модель	Макс. расход (м ³ /час)	Макс. напор (м.в.ст.)	Рабочая точка	Мощность (кВт)	Напряжение (В)	Материал рабочего колеса	Размер патрубков вход/выход (мм)
			при 60 м.в.ст.				
SEN-R5 100-250/750	300	76	200 м ³ /час при 65 м.в.ст.	75			125/100
SEN-R5 100-250/900	300	83	200 м ³ /час при 72.5 м.в.ст.	90			125/100
SEN-R5 100-315/750	300	67	200 м ³ /час при 59 м.в.ст.	75			125/100
SEN-R5 100-315/900	300	83	200 м ³ /час при 76 м.в.ст.	90			125/100
SEN-R5 100-315/1100	300	98	200 м ³ /час при 91 м.в.ст.	110			125/100
SEN-R5 100-315/1320	300	107,5	200 м ³ /час при 100 м.в.ст.	132			125/100
SEN-R5 100-315/1600	300	123	200 м ³ /час при 116 м.в.ст.	160			125/100
SEN-R5 125-200/450	333	33	233 м ³ /час при 29 м.в.ст.	45			150/125
SEN-R5 125-200/550	333	42	233 м ³ /час при 37.5 м.в.ст.	55			150/125
SEN-R5 125-200/750	333	51	233 м ³ /час при 47 м.в.ст.	75			150/125
SEN-R5 125-250/550	250	58	167 м ³ /час при 52.5 м.в.ст.	55			150/125
SEN-R5 125-250/750	300	67	200 м ³ /час при 58 м.в.ст.	75			150/125
SEN-R5 125-250/900	333	72,5	233 м ³ /час при 61 м.в.ст.	90			150/125

Подготовка к эксплуатации

- После получения насоса необходимо прокрутить вал вручную хотя бы один раз, иначе может сорвать торцевое уплотнение при резком запуске. Для этого аккуратно подтолкните крыльчатку вентилятора охлаждения двигателя.
- Используйте металлические или жесткие пластиковые трубы во избежание их сминания из-за падения давления на всасывании.
- Оборудуйте опоры для труб и отцентрируйте трубы так, чтобы они не создавали нагрузки на насос.
- Надежно уплотните все трубные соединения: попадание воздуха в линию подачи отрицательно влияет на работу насоса.
- Трубы крепите к резервуару или иным неподвижным частям для того, чтобы они не опирались на насос.
- Используйте как можно меньше изгибов и клапанов.
- При положении насоса выше уровня перекачиваемой жидкости (режим всасывания) установите донный клапан или обратный клапан на всасывающий патрубок. При положении насоса ниже уровня перекачиваемой жидкости установите задвижку.
- Всасывающие линии длиной более 4 метров создавайте с помощью труб увеличенного диаметра (на 1/4" больше на всасывании для улучшения КПД).

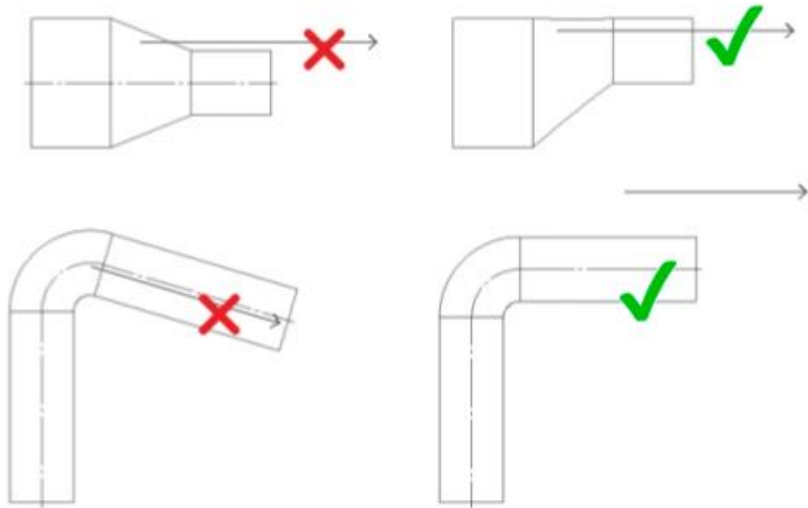
Монтаж

- Установите насос на ровной поверхности, как можно ближе к источнику жидкости. Для обеспечения безопасной эксплуатации и технического обслуживания оставьте вокруг насоса достаточно свободного места. В любом случае перед вентилятором охлаждения свободное пространство должно составлять не менее 100 мм в длину от поверхности насоса.
- Насос не должен устанавливаться в самой нижней точке системы, чтобы предотвратить накопления загрязнений в

рабочей камере.

- Диаметр подводящего патрубка для жидкости не должен быть меньше диаметра отводящего патрубка для жидкости.
- Для обеспечения герметичности соединения трубопровода установите резиновую прокладку или другой уплотнительный материал между фланцами.
- На входе и выходе насоса должен быть установлен запорный клапан, предотвращающий сбой в работе системы во время технического обслуживания.
- Избегайте образования воздушных пробок при монтаже трубопроводов, особенно на входе в насос.
- Не запускайте насос с закрытым клапаном на длительное время, так как температура внутри него повысится или жидкость в насосе испарится, что может привести к повреждению агрегата.
- Правильно установите трубопровод на стороне всасывания насоса. Если существует возможность работы насоса при закрытом выпускном клапане длительное время, к выпускной трубе перед выпускным клапаном следует подсоединить байпас, чтобы обеспечить минимальный расход (10% от номинального расхода). Указанный номинальный расход, напор и другие технические параметры указаны на шильдике насоса.

- На подающей трубе установите задвижку для регулировки расхода, напора и потребляемой мощности и манометр. При



высоте напора более 15 м между насосом и задвижкой установите обратный клапан для защиты насоса от гидравлических ударов.

Электрическое подключение

1. Монтаж электрических соединений должен выполнять квалифицированный специалист.
2. Перед началом монтажа электрических соединений убедитесь, что напряжение и частота сети соответствуют параметрам, указанным на шильдике насоса.
3. Заранее подключите электропитание и тщательно проверьте затяжку всех крепежных элементов, и если какие-либо детали ослаблены, подтяните их.
4. Сначала включайте электродвигатель, а затем – открывайте клапаны.
5. Электродвигатель подключайте согласно общеустановленным

правилам ([ПУЭ](#))

6. Включите источник питания и проверьте правильность направления вращения двигателя в соответствии с направлением стрелки на двигателе.
7. Не забудьте о тепловой защите: двигатель подключайте через индивидуальный тепловой автомат защиты типа D с учетом максимального тока двигателя; автоматы типа C нежелательны, но если ставите их, номинал должен быть на один уровень выше.
8. Учитывайте защиту по напряжению: двигатель подключайте через реле напряжения или дифавтомат. Если питание трёхфазное – устройство обязано иметь защиту от перекоса фаз.
9. Не подключайте прибор через симисторный или тиристорный регулятор скорости. При необходимости регулировки используйте только частотные преобразователи и не выходите за пределы 35–65 Гц.
- 10.Рекомендуется установить переключатель УЗО (дифавтомат) (0,03 А), срабатывающий на дисбаланс токов в проводах.
- 11.Для насосов с электродвигателем без штекерного разъема питания предусмотрите постоянное подключение к электрощиту, оснащённому выключателем, предохранителями и термовыключателем, рассчитанным на потребляемый насосом ток, с учетом пусковых токов.
- 12.Обязательно заземлите корпус насоса.
- 13.Для насосов с электродвигателем, поставляемым без силового кабеля, используйте кабель, соответствующий действующим требованиям и имеющим надлежащее сечение, согласно длине, силе тока и напряжению сети.
- 14.Трёхфазный вариант исполнения не оснащается собственной встроенной защитой двигателя, поэтому защиту от перегрузки должен оборудовать пользователь.
- 15.При монтаже следите, чтобы клеммная колодка и

электродвигатель оставались сухими.

16. После подключения кабеля трехфазной модификации треугольником или звездой к клеммной колодке, глядя на насос со стороны двигателя, проверьте правильность вращения вентилятора охлаждения по стрелке, нанесенной на крышку вентилятора. Если вращение неправильное, поменяйте расположение двух проводов на клеммной колодке.
17. Между силовой линией и насосом установите панель управления в составе следующих компонентов (если иное не указано в местных стандартах):
 - a. выключатель с зазором между контактами не менее 3 мм;
 - b. защита от короткого замыкания (плавкий предохранитель/термомагнитный автомат);
 - c. автоматический выключатель дифференциального тока высокой чувствительности (0,03 А);
 - d. рекомендуется установить защиту от работы «всухую», подключив ее к поплавку, сенсору или другому подобному оборудованию;
18. В спецификации к насосам указано номинальное потребление тока. В реальности оно может отличаться и превышать номинальное в 1,5 раза. Это нужно учитывать при подборе автомата защиты;

Наполнение насоса

Запускайте насос только после его полного заполнения жидкостью. При работе насоса в режиме всасывания заполните всасывающую трубу и насос через соответствующее отверстие.

При работе под гидравлическим напором наполняйте насос, медленно и полностью открывая задвижку на всасывающей трубе, при этом задвижка на подающей трубе должна быть открыта для выпуска воздуха.

При работе в режиме всасывания может быть необходимо подождать несколько минут прежде, чем жидкость появится из подающего патрубка.

Проверьте, что насос работает в пределах параметров, указанных в тех. документации и не потребляет мощности больше, чем указано на табличке. В противном случае, отрегулируйте задвижку на всасывающей трубе или параметры реле давления (если таковое имеется).

Эксплуатация

Порядок запуска

После того, как оборудование подключено к электричеству и наполнено жидкостью, перед началом работы проверьте направление вращения:

- включите электронасос при закрытом клапане напорной линии;
- глядя сквозь пазы кожуха вентилятора, убедитесь, что электродвигатель вращается по часовой стрелке (глядя со стороны вентилятора. Направление также указано стрелкой, нанесенной сверху на кожухе вентилятора). Лучше всего это видно в момент пуска или остановки двигателя;
- при обнаружении неправильного вращения отключите питание и поменяйте местами любые 2 фазы в клеммной колодке;

- запустите насос два или три раза и проверьте рабочее состояние системы;
- несколько раз ограничьте напор, чтобы создать резкое повышение давления;
- убедитесь, что уровень шума, вибрации, давления и напряжения находятся в допустимых пределах.

Работа

Включите насос при закрытом запорном клапане напорной линии, затем постепенно откройте клапан. Насос должен работать тихо и равномерно. Вновь закройте запорный клапан и убедитесь, что показания манометра напорной линии близки к максимальному значению напора, указанному на шильдике. Если показания манометра значительно ниже максимального значения напора, повторно наполните систему жидкостью.

Если значения близки, значит, насос работает корректно и любые неполадки, возникающие при открытом запорном клапане почти всегда связаны с гидравлической обвязкой или вызваны кавитацией:

- слишком большой перепад высоты или большая потеря давления на всасывающей линии;
- слишком низкое противодействие напорной линии;
- проблемы, вызванные температурой жидкости.

Остановка

- постепенно перекройте циркуляцию жидкости в напорной линии во избежание превышения давления в трубной обвязке и насосе, вызванного гидроударом;
- отключите электропитание.

Транспортировка и хранение

При демонтаже и перемещении насоса необходимо выполнить следующие действия:

- отключите электропитание;
- снимите крупноразмерные напорные и всасывающие патрубки (при наличии);
- отвинтите и снимите болты крепления насоса к опорной поверхности (при наличии);
- при подъеме насоса используйте подъемное оборудование, рассчитанное на вес и габариты насоса.

При хранении соблюдайте следующие условия:

- храните изделие в закрытом сухом месте, защищенном от загрязнения и вибрации, вдали от источников тепла;
- не ставьте тяжелые предметы на упаковку;
- температура окружающей среды должна быть от 5 до 40°C при относительной влажности не выше 60%.

Техническое обслуживание, ремонт и утилизация

Насос не нуждается в периодическом ТО, однако регулярно проверяйте его рабочее состояние с учетом перекачиваемой жидкости и эксплуатационных условий и особенно тщательно отслеживайте возникновение аномального уровня шума и вибрации при работе.

Указанная проверка позволит предварительно понять, какой профилактический ремонт может быть необходим вместо того, чтобы проводить вынужденный ремонт после возникновения неполадок.

К числу основных и наиболее частых специальных операций по техническому обслуживанию относятся следующие:

- замена торцевого уплотнения;
- замена сальников;
- замена подшипников;
- замена конденсаторов (для монофазных вариантов).

Тем не менее даже указанные элементы, подверженные естественному износу, могут прослужить очень долго при правильной эксплуатации насоса.

Если насос не работает длительное время, полностью опустошите его, сняв заглушки на входе и выходе, тщательно промойте водой. Не оставляйте жидкость в насосе. Проводите эту операцию каждый раз, когда возникает вероятность отрицательных температур, чтобы избежать слома компонентов насоса.

При утилизации изделия соблюдайте местные нормы и правила утилизации и не оставляйте внутри насоса рабочие жидкости.

Пользователь отвечает за утилизацию оборудования путем доставки в организацию, занимающуюся сбором и переработкой отходов и имеющую право утилизировать отходы электрооборудования.

Поиск и устранение неисправностей

Вид неисправности	Возможная причина	Способ устранения
Насос не работает (двигатель вращается)	Впускной и выпускной клапаны закрыты, или заблокированы импеллер, или и впускной и выпускной трубопроводы	Откройте клапаны, проверьте трубопроводы и импеллер
	Двигатель работает в неправильном направлении	Поменяйте местами любые две фазы
	Присутствие воздуха внутри насоса или всасывающей трубы	Стравите воздух из насоса, действуя на регулировочный клапан на выходе
	Возможное попадание воздуха	Найдите место, где герметичность нарушена и хорошо загерметизируйте
	В рабочую камеру насоса не залита жидкость	Заправьте насос, проверьте все клапаны напорной линии и уровень жидкости
	Подача жидкости на входе недостаточна, высота всасывания слишком высока, или нижний клапан протекает	Остановите насос и отрегулируйте
	Неправильный подбор труб обвязки	Используйте подходящие трубы и фитинги
Насос работает с пониженным расходом	Загрязнение системы	Прочистите трубы, клапаны, фильтры
	Некорректное входное напряжение	Обеспечьте напряжение питания насоса согласно указанному в маркировке
	Износ рабочего колеса	Замените рабочее колесо
Перегрузка по току	Насос подает жидкость с расходом, превышающим номинальный, указанный в маркировке	Отрегулируйте расход и закройте выпускной клапан.
	Износ подшипников	Замените подшипники
Шум и вибрация	Неправильный подбор труб обвязки/опора трубопровода неустойчива	Используйте подходящие трубы и фитинги/проверьте и закрепите опору
	В жидкости присутствуют растворенные газы	Выполните процедуры открытия и закрытия с помощью заслонки на выходе
	Кавитация	Дросселированием напорной линии снизьте расход. Если кавитация сохраняется, проверьте:

		высоту всасывающей линии; потери давления на всасывающей линии (диаметр труб, колен, т.п.); температуру перекачиваемой жидкости; противодавление напорной линии
	Поврежден подшипник	Замените подшипник
	Двигатель перегружен и нагревается при работе	Проверьте электропитание. Убедитесь в том, что вал насоса вращается свободно. Проверьте калибровку теплозащиты
Двигатель нагревается	Расход слишком велик, и система перегружена	Дросселированием напорной линии снизьте расход
	Посторонние предметы затрудняют вращение рабочего колеса	Разберите и прочистите насос/обратитесь в нашу сервисную службу
	Поврежден подшипник	Замените подшипник
	Некорректное входное напряжение	Обеспечьте напряжение питания насоса согласно указанному в маркировке
Утечка в насосе	Износ механического уплотнения	Замените уплотнение
	Повреждение корпуса насоса	Обратитесь в нашу сервисную службу
	Механическое уплотнение поцарапано абразивными частицами, присутствующими в перекачиваемой жидкости	Установите фильтр на всасывании и используйте уплотнение, соответствующее характеристикам перекачиваемой жидкости
	Крепежные болты ослаблены	Закрепите болты



Внимание: не проводите ремонт насоса самостоятельно, обратитесь в сервисный центр или к поставщику.

Если насос разбирался в случаях, не описанных в инструкции, гарантия автоматически пропадает.

Гарантийные условия

На насосы распространяется гарантия 24 месяца с даты отгрузки.

Поставщик вправе отказать в гарантийном ремонте при:

- отсутствии установленных манометров на напорной и всасывающей линиях насоса и как следствие невозможности контролировать давление в линии;
- несоблюдении иных требований настоящей инструкции при установке, запуске, остановке, а также при несоблюдении мер предосторожности.

Гарантия на торцевое уплотнение распространяется на первый месяц после отгрузки, так как торцевое — расходный материал, и его состояние зависит от того, сколько абразива будет в перекачиваемой жидкости. При полном отсутствии абразива назначенный срок эксплуатации торцевого уплотнения — два года.

ГАРАНТИЙНЫЙ ТАЛОН* № УПД _____

Модель _____

Серийный номер _____

Дата производства _____

Срок гарантии _____

Дата отгрузки _____



Инженер ОТК Кан Я. О.

С инструкцией по эксплуатации и правилами установки ознакомлен.

Проверка работоспособности проведена. К внешнему виду, комплектации претензий не имею.

Подтверждаю условия гарантийных условий, описанных в инструкции.

Подпись Покупателя

*заполняется Покупателем самостоятельно