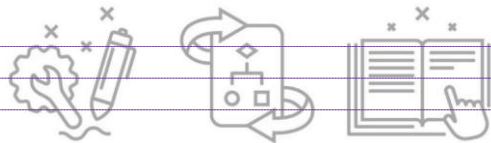




Одноступенчатые пластинчато-роторные масляные вакуумные насосы AiVac ASV

Руководство по эксплуатации

ООО «Зенова»
Тел. +7 342 225 00 40
mail: client@zenova.ru
Редакция 7 от 23 июня 2026 г.



отформатировано: Шрифт: (по умолчанию)
+ Основной текст (Calibri)

отформатировано: Шрифт: (по умолчанию)
+ Основной текст (Calibri)

отформатировано: Шрифт: (по умолчанию)
+ Основной текст (Calibri)

отформатировано: Шрифт: (по умолчанию)
+ Основной текст (Calibri)

отформатировано: Шрифт: (по умолчанию)
+ Основной текст (Calibri)

отформатировано: Шрифт: (по умолчанию)
+ Основной текст (Calibri)

отформатировано: Шрифт: (по умолчанию)
+ Основной текст (Calibri)

отформатировано: Шрифт: (по умолчанию)
+ Основной текст (Calibri)

отформатировано: Шрифт: (по умолчанию)
+ Основной текст (Calibri)

отформатировано: Шрифт: (по умолчанию)
+ Основной текст (Calibri)

отформатировано: Шрифт: (по умолчанию)
+ Основной текст (Calibri), русский

отформатировано: Шрифт: (по умолчанию)
+ Основной текст (Calibri)

Содержание

I. Установка и запуск.....	3
1. Условия эксплуатации.....	3
2. Присоединения на входе в насос.....	3
3. Установка.....	4
4. Особенности работы и назначение обратного клапана.....	4
II. Техническое обслуживание.....	4
Регулярная проверка и смена фильтра масляного выхлопа.....	5
III. Технические характеристики.....	5
IV. Габаритные размеры.....	6
V. Поиск и устранение неисправностей.....	6
VI. Оригинальные запасные части.....	9
Внутреннее расположение запчастей насоса AiVac ASV-020.....	10
Внутреннее расположение запчастей насоса AiVac ASV-040/065.....	11
Внутреннее расположение запчастей насоса AiVac ASV-100.....	12

ZENOVA.RU

отформатировано: Шрифт: (по умолчанию)
+ Основной текст (Calibri)

отформатировано: Шрифт: (по умолчанию)
+ Основной текст (Calibri)

отформатировано: Шрифт: (по умолчанию)
+ Основной текст (Calibri)

отформатировано: Шрифт: (по умолчанию)
+ Основной текст (Calibri)

отформатировано: Шрифт: (по умолчанию)
+ Основной текст (Calibri)

отформатировано: Шрифт: (по умолчанию)
+ Основной текст (Calibri)

отформатировано: Шрифт: (по умолчанию)
+ Основной текст (Calibri)

отформатировано: Шрифт: (по умолчанию)
+ Основной текст (Calibri)

отформатировано: Шрифт: (по умолчанию)
+ Основной текст (Calibri)

отформатировано: Шрифт: (по умолчанию)
+ Основной текст (Calibri)

отформатировано: Шрифт: (по умолчанию)
+ Основной текст (Calibri)

отформатировано: Шрифт: (по умолчанию)
+ Основной текст (Calibri)

отформатировано: Шрифт: (по умолчанию)
+ Основной текст (Calibri)

отформатировано: Шрифт: (по умолчанию)
+ Основной текст (Calibri)

отформатировано: Шрифт: (по умолчанию)
+ Основной текст (Calibri)

отформатировано ...

отформатировано ...

отформатировано ...

отформатировано ...

отформатировано ...

отформатировано ...

отформатировано ...

отформатировано ...

отформатировано ...

отформатировано ...

отформатировано ...

отформатировано ...

отформатировано ...

отформатировано ...

I. Установка и запуск

1. Условия эксплуатации

Насосы AiVac ASV рассчитаны на **непрерывную работу** — останавливать насос каждые 30 минут не нужно: прогрессивная система циркуляции масла справляется с охлаждением сама.

Несколько обязательных условий:

- Не используйте насос во взрывоопасной среде и рядом с легковоспламеняющимися веществами.
- Температура в помещении — от +10 до +40 °С, влажность воздуха — не выше 85%.
- Устанавливайте насос на ровной твёрдой поверхности. Допустимый наклон — не более 10° от горизонтали.
- После установки проверьте, что смотровое стекло уровня масла хорошо видно, а выхлопное отверстие ничем не перекрыто.
- Если нужно регулировать скорость — используйте только частотный преобразователь в диапазоне 35–65 Гц. Симисторные и тиристорные регуляторы подключать нельзя.
- Допустимые отклонения напряжения питания: для однофазной сети 220 В — от 204,6 до 235,4 В ($\pm 7\%$), для трёхфазной 380 В — от 353,4 до 406,6 В ($\pm 7\%$).

2. Всасывающая линия

Входной воздух должен быть чистым. Установите на входе фильтр и следите за его состоянием: забитый фильтр заметно снижает производительность насоса.

отформатировано: Шрифт: (по умолчанию)
+Основной текст (Calibri)

отформатировано: Шрифт: (по умолчанию)
+Основной текст (Calibri)

отформатировано: Шрифт: (по умолчанию)
+Основной текст (Calibri)

3. Установка и запуск

~~Согласно техническому руководству,~~ и Подключение к электросети должен выполнять только квалифицированный электрик. Параметры питания согласно заводской табличке на корпусе насоса. Перед запуском обязательно заземлите двигатель и подключите защитный выключатель.

Уровень масла должен находиться между отметками MIN и MAX — проверяйте его через смотровое стекло. Особенно важно сделать это в первые 5 секунд после запуска: работа без масла быстро выведет насос из строя. Доливать масло можно только после остановки насоса.

Время непрерывной работы зависит от давления на входе:

Давление на входе	Допустимое время работы
Атмосферное	не более 10 минут
0,5-1 атм	не более 30 минут
200-500 мБар	не более 2 часов
50-200 мБар	не более 8 часов
менее 50 мБар	без ограничений

Если насос стартует с атмосферным давлением на входе и затем за 10 минут достигает 50 мБар, то он может работать без ограничения времени.

4. Обратный клапан

Встроенный обратный клапан решает две задачи: защищает вакуумную линию от резкой разгерметизации и не даёт маслу из насоса попасть обратно в линию.

Важно понимать, что клапан не предназначен для длительного удержания вакуума после выключения насоса — он лишь кратковременно сохраняет герметичность. Если вам нужно поддерживать вакуум в системе после остановки, установите на линии электронный клапан или автоматическую запорную арматуру.

отформатировано: Шрифт: (по умолчанию)
+ Основной текст (Calibri)

отформатировано: Шрифт: (по умолчанию)
+ Основной текст (Calibri)

отформатировано: Шрифт: (по умолчанию)
+ Основной текст (Calibri)

отформатировано: Шрифт: (по умолчанию)
+ Основной текст (Calibri)

II. Техническое обслуживание

Операция	Интервал
Уровень масла	Ежедневно
Уровень шума в насосе	Ежедневно
Первая замена масла	После 150 часов работы
Смена фильтра масляного выхлопа	После 1500–3000 часов работы или при появлении масляного тумана за фильтром
Проверка предохранительного масляного клапана	Через 6 месяцев или при потере вакуума
Чистка крышки вентилятора	Каждые 6 месяцев
Проверка коннекторов электропроводки	Каждые 6 месяцев
Полная замена масла	После 500–1500 часов работы или через 6 месяцев

Регулярная проверка и смена фильтра масляного выхлопа

1. Если масляный выхлоп визуально виден в районе выхлопного отверстия, то необходимо открыть предохранительный клапан фильтра масляного выхлопа, либо заменить сам фильтр.
2. Фильтр масляного выхлопа можно заменить только при полной остановке насоса и его остывании.
3. ~~Откройте кожух~~Открутите 4 болта крышки выхлопного отверстия, затем выньте фильтр масляного выхлопа и проверьте кольцевое уплотнение. Если оно изношено, то необходимо провести замену.

отформатировано: Шрифт: (по умолчанию)
+ Основной текст (Calibri)

отформатировано: Шрифт: (по умолчанию)
+ Основной текст (Calibri)

отформатировано: Шрифт: (по умолчанию)
+ Основной текст (Calibri)

отформатировано: Шрифт: (по умолчанию)
+ Основной текст (Calibri)

III. Неисправности

Неисправность	Возможная причина	Способ устранения
Насос не запускается	Сбой электрического подключения	Проверьте напряжение в сети: отклонение не должно превышать $\pm 10\%$ от номинала
	Отказ двигателя	Замените двигатель
	Сработала защита от перегрева	Проверьте температуру окружающей среды или перекачиваемого газа
	Температура масла ниже 10 °C	Повысьте температуру в помещении
	Насос заклинило	Разберите и отремонтируйте насос
	Масло слишком вязкое	Замените масло
	Забит фильтр выхлопа или выхлопная линия	Смените фильтр, прочистите линию
Насос не достигает заявленных показателей давления	Повреждены внутренние детали	Разберите насос, замените повреждённые части
	Насос недостаточно мощный для данной системы	Замените на более мощный насос серии VSV
	Вакуумная система не герметична	Проверьте систему на герметичность
	Неподходящая марка масла	Залейте рекомендованное масло
	Масляный канал неисправен	Разберите насос, прочистите масляный канал
Скорость насоса слишком низкая	Недостаточный уровень масла	Долейте масло до нужного уровня
	Загрязнена входная линия	Прочистите входную линию
	Засорён входной патрубков	Прочистите входную линию
	Трубопроводы слишком узкие или длинные	Укоротите и расширьте подключаемые трубопроводы
	Забита выхлопная линия	Очистите выхлопную линию
После выключения давление в системе падает слишком быстро	Забит фильтр масляного выхлопа	Замените фильтр масляного выхлопа
	Разгерметизация вакуумной системы	Проверьте всю вакуумную систему

отформатировано: Шрифт: (по умолчанию)
+ Основной текст (Calibri)

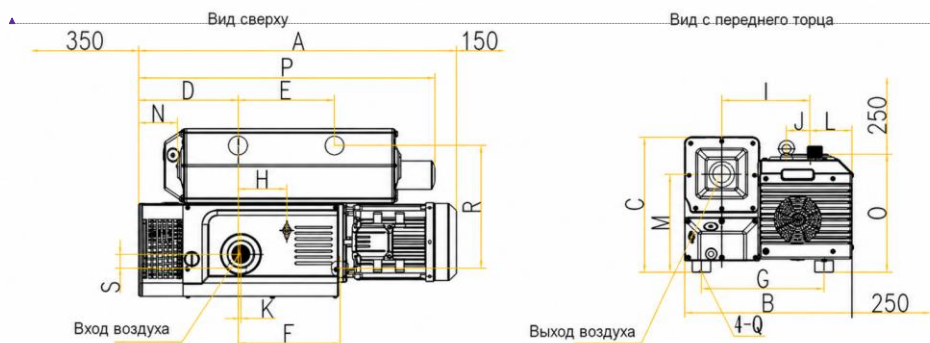
отформатировано: Шрифт: (по умолчанию)
+ Основной текст (Calibri)

отформатировано: Шрифт: (по умолчанию)
+ Основной текст (Calibri)

	Неисправен предохранительный масляный клапан	Замените клапан
Нетипичные шумы при работе	Нестабильное напряжение в сети	Убедитесь, что отклонение напряжения не превышает $\pm 10\%$
	Попадание инородных тел в рабочие части	Разберите и отремонтируйте насос
	Повреждены внутренние детали	Разберите насос, замените повреждённые части
Насос сильно нагревается	Слабая вентиляция	Очистите вентилятор и его кожух от пыли
	Вентилятор повреждён	Замените вентилятор

отформатировано: Шрифт: (по умолчанию)
+ Основной текст (Calibri)

IV. Габаритные размеры



отформатировано: Шрифт: (по умолчанию)
+ Основной текст (Calibri)

отформатировано: Шрифт: (по умолчанию)
+ Основной текст (Calibri)

	A	B	C	D	E	F	G	H	I	J	K	L	M	N	O	P	Q	R	S	Вход воздуха	Выход воздуха
ASV-020	317	249	219	72	140	110.5	131	/	127.5	/	14	72	157	17	184	303	M8	125.8	5.3	G3/4"	G3/4"
ASV-040	555	304	268	149	215	200	235	58	179	51	5	72	203	33	252	464	M8	235	33	G1 1/4"	G1 1/4"
ASV-065	555	311	268	149	215	200	254	58	189	51	5	72	203	33	252	464	M8	242	33	G1 1/4"	G1 1/4"
ASV-100	703	406	286	165	225	225	320	131	226	42	27	91	220	61	280	578	M10	258	41	G1 1/4"	G1 1/4"

V. Поиск и устранение неисправностей

Параметр	Ед. изм.	ASV-020	ASV-040	ASV-065	ASV-100
Производительность (50 Гц)	м³/час	20	40	65	100
Минимальное остаточное давление	мбар	2	0,3	0,3	0,3
Уровень шума (50 Гц)	дБ	≤65	≤59	≤61	≤62
Источник питания	—	1 фаза / 3 фазы	3 фазы	3 фазы	3 фазы
Мощность двигателя	кВт	0,75	1,1	1,5	2,2
Скорость вращения двигателя	об/мин	3000	1440	1440	1440
Оптимальная температура окружающей среды	°С	10–40	10–40	10–40	10–40
Количество масла	л	0,5	2	2	2
Тип масла	—	ISO VG 46	ISO VG 46	ISO VG 46	ISO VG 46
Присоединение на входе	дюймы	3/4"	1 1/4"	1 1/4"	1 1/4"
Масса	кг	20	45	56	72
Габариты	см	32×25×22	55×31×27	55×31×27	70×41×29

отформатировано: Шрифт: (по умолчанию)
+ Основной текст (Calibri)

отформатировано: Шрифт: (по умолчанию)
+ Основной текст (Calibri)

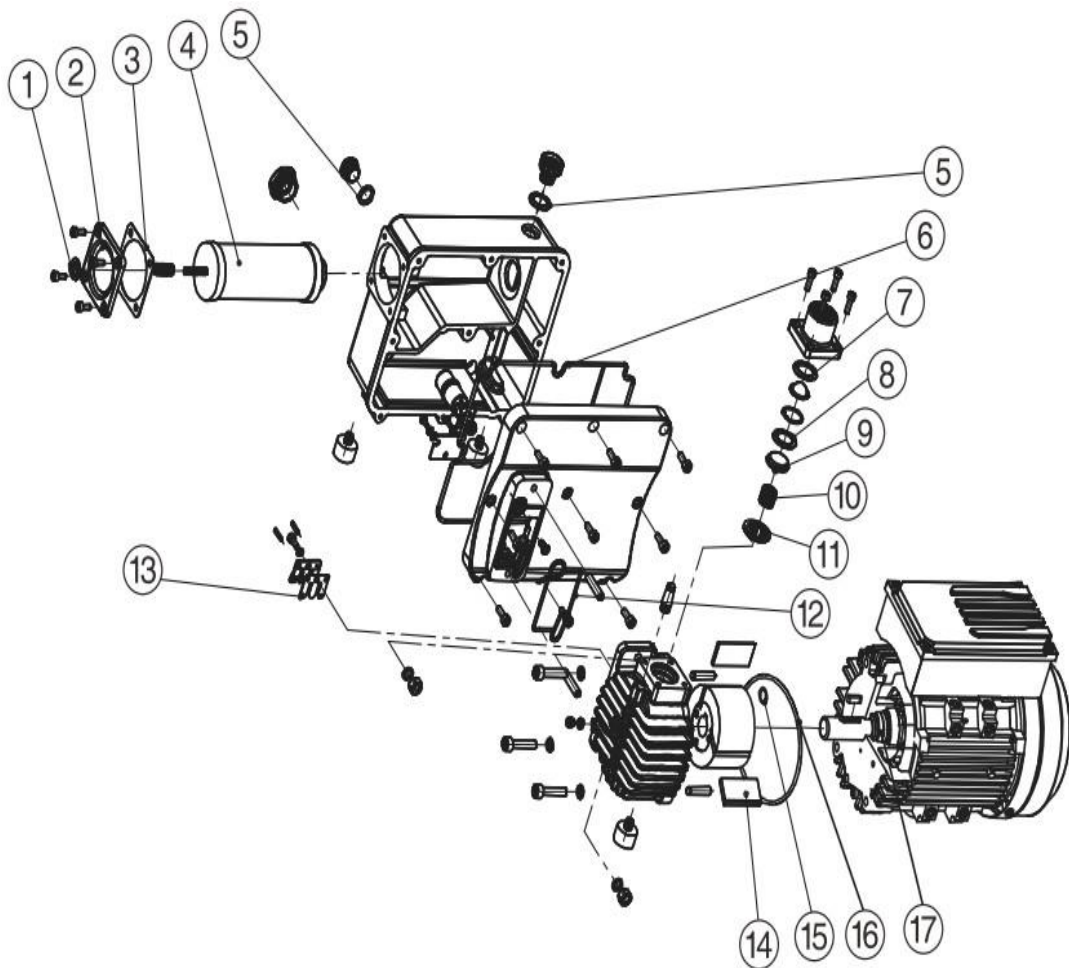
VI. Оригинальные запасные части

Для стабильной работы насоса используйте оригинальные запасные части и принадлежности от производителя, включая фильтр масляного тумана, кольцевые уплотнения патрубков, пылевой фильтр и вакуумное масло, соответствующую стандарту (с вязкостью ISO VG 46).

отформатировано: Шрифт: (по умолчанию)
+ Основной текст (Calibri)

отформатировано: Шрифт: (по умолчанию)
+ Основной текст (Calibri)

Внутреннее расположение запчастей насоса AiVac ASV-020



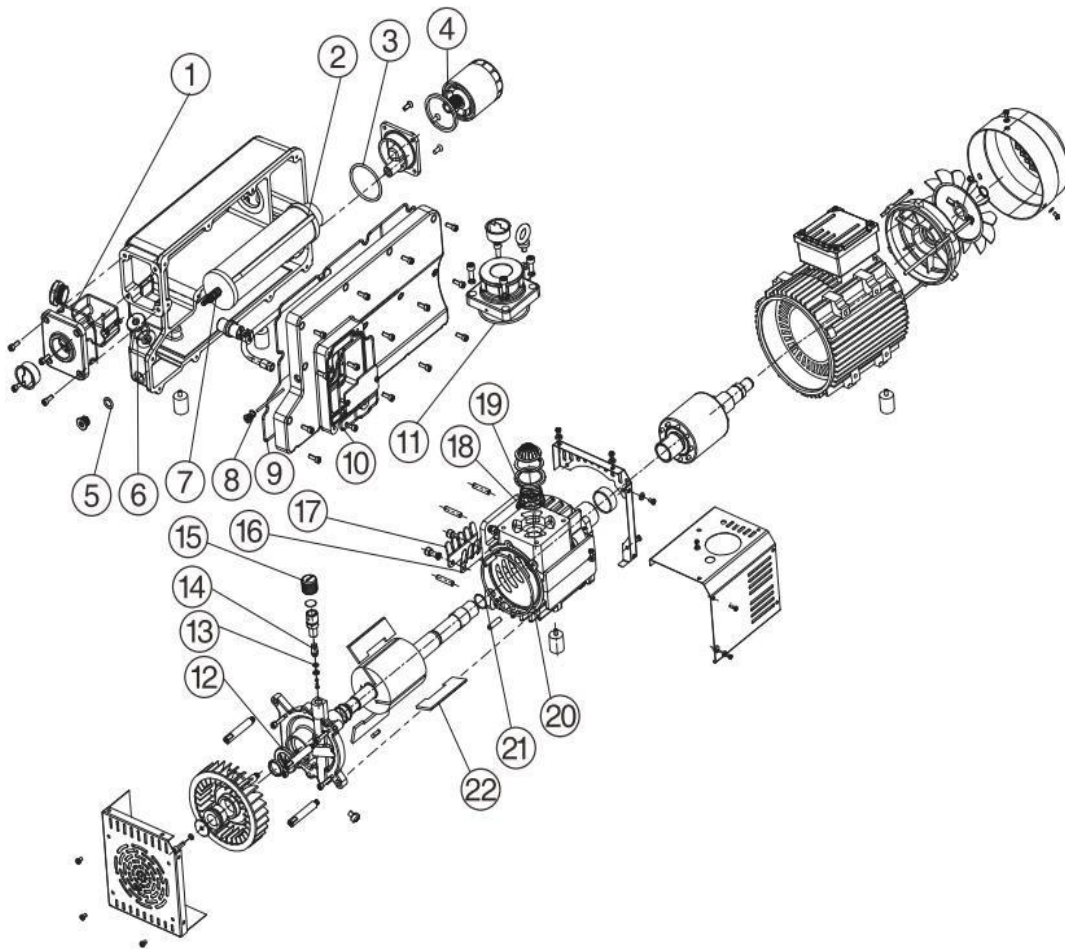
отформатировано: Шрифт: (по умолчанию)
+ Основной текст (Calibri)

отформатировано: Шрифт: (по умолчанию)
+ Основной текст (Calibri)

№	Запчасть	Количество
1	Масляный отбойник (уловитель)	1
2	Фланец фильтра масляного тумана	1
3	Прокладка фланца	1
4	Фильтр масляного тумана	1
5	Уплотнительное кольцо	2
6	Уплотнение	1
7	Уплотнительное кольцо	1
8	Уплотнительное кольцо	1
9	Обратный клапан	1
10	Пружина	1
11	Седло обратного клапана	1
12	Уплотнение	1
13	Масляный клапан	1
14	Лопатка	3
15	Уплотнительное кольцо	1
16	Уплотнительное кольцо	1
17	Армированная манжета	1

отформатировано: Шрифт: (по умолчанию)
+ Основной текст (Calibri)

Внутреннее расположение запчастей насоса AiVac ASV-040/065



отформатировано: Шрифт: (по умолчанию)
+ Основной текст (Calibri)

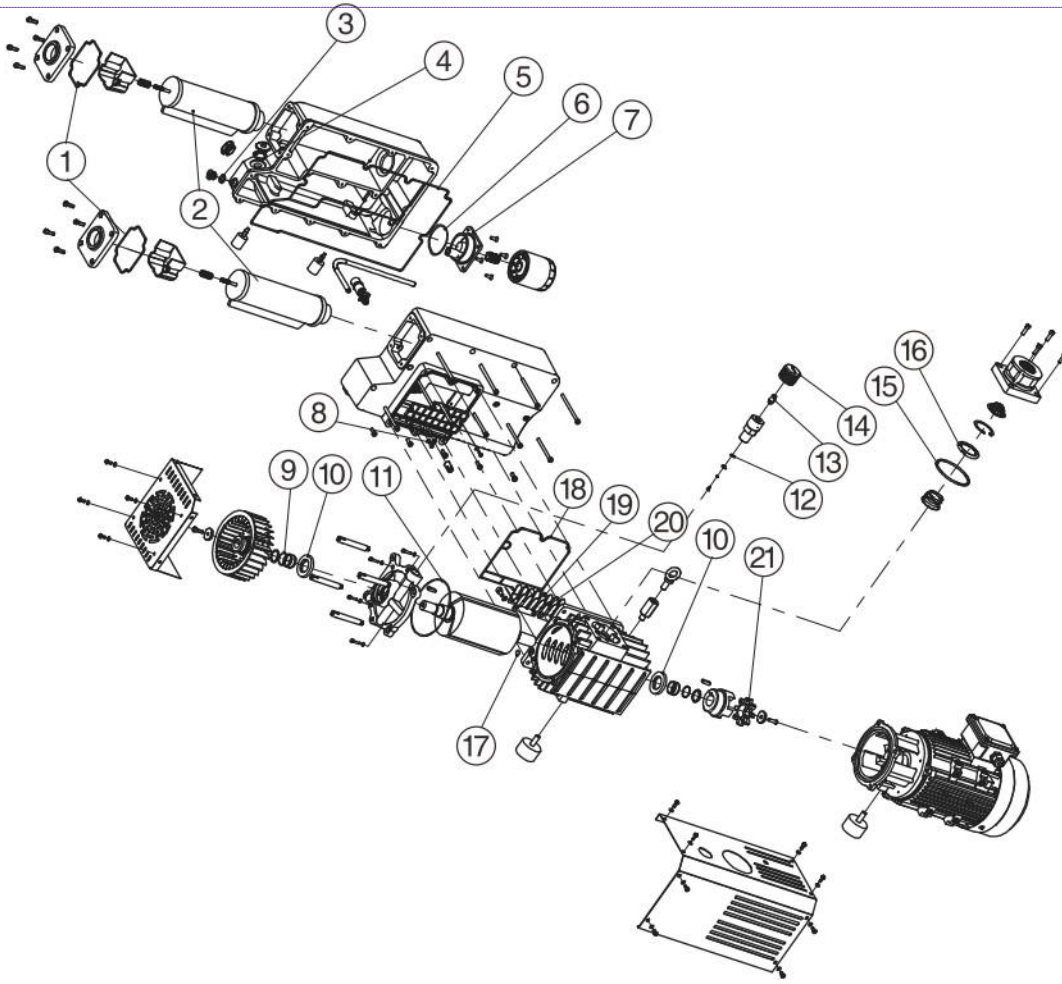
отформатировано: Шрифт: (по умолчанию)
+ Основной текст (Calibri)

отформатировано: Шрифт: (по умолчанию)
+ Основной текст (Calibri)

отформатировано: Шрифт: (по умолчанию)
+Основной текст (Calibri)

№	Запчасть	Кол-во	№	Запчасть	Кол-во
1	Уплотнение	1	12	Армированная манжета	1
2	Фильтр масляного тумана	1	13	Шайба	1
3	Уплотнительное кольцо	1	14	Глушитель	1
4	Масляный фильтр	1	15	Крышка газобалластного клапана	1
5	Уплотнительное кольцо	1	16	Масляный клапан	1
6	Уплотнительное кольцо	1	17	Прижимная пластина	2
7	Пружина	1	18	Пружина	1
8	Уплотнительное кольцо	1	19	Обратный клапан	1
9	Уплотнение	1	20	Уплотнительное кольцо	1
10	Уплотнение	1	21	Уплотнительное кольцо	1
11	Уплотнительное кольцо	1	22	Лопатка	3

Внутреннее расположение запчастей насоса AiVac ASV-100



отформатировано: Шрифт: (по умолчанию)
+ Основной текст (Calibri)

отформатировано: Шрифт: (по умолчанию)
+ Основной текст (Calibri)

отформатировано: Шрифт: (по умолчанию)
+ Основной текст (Calibri)

отформатировано: Шрифт: (по умолчанию)
+ Основной текст (Calibri)

отформатировано: Шрифт: (по умолчанию)
+Основной текст (Calibri)

№	Запчасть	Кол-во	№	Запчасть	Кол-во
1	Уплотнение	2	12	Шайба	1
2	Фильтр масляного тумана	2	13	Газобалластный клапан	1
3	Уплотнительное кольцо	1	14	Крышка газобалластного клапана	1
4	Уплотнительное кольцо	1	15	Уплотнительное кольцо	1
5	Уплотнение	1	16	Обратный клапан	1
6	Уплотнительное кольцо	1	17	Уплотнительное кольцо	1
7	Адаптер масляного бака	1	18	Уплотнение	1
8	Уплотнительное кольцо	1	19	Масляный клапан	2
9	Уплотнительное кольцо	2	20	Прижимная пластина	2
10	Армированная манжета	2	21	Мягкая вставка муфты	1
11	Уплотнительное кольцо	1	22		

отформатировано: Шрифт: (по умолчанию)
+Основной текст (Calibri)